

Общество с ограниченной ответственностью

«ЭРИС»

ОКП 42 1510



УТВЕРЖДАЮ

Генеральный директор ООО «ЭРИС»

В.И. Юрков

2015



Датчик-газоанализатор стационарный

ДГС ЭРИС-210

Модификация 1

Руководство по эксплуатации

АПНС.413216.210-01 РЭ

СОГЛАСОВАНО

Заместитель директора по техническим
вопросам ООО «ЭРИС»

А.В. Кривошеев

Начальник производства
ООО «ЭРИС»

А.Н. Климин

2015


Содержание

Введение.....	3
1 Назначение изделия	4
2 Комплектность.....	10
3 Устройство и работа	11
4 Обеспечение взрывозащищенности	14
5 Маркировка и пломбирование	15
6 Упаковка.....	15
7 Указание мер безопасности.....	16
8 Особые условия применения	17
9 Использование по назначению	18
Приложение А	21
Приложение Б.....	26
Приложение В.....	30
Приложение Г	31
Приложение Д.....	32
Приложение Е.....	33
Приложение Ж.....	36
Приложение И	38
Приложение К.....	39
Приложение Л.....	42
Приложение М.....	43
Приложение Н	45

Подпись и дата	
Инва. № дубл.	
Взам. инв. №	
Подпись и дата	

АПНС.413216.210-01 РЭ

Инва. № подл.	
---------------	--

Изм.	Лист	№ докум.	Подпись	Дата				
Разраб.		Климин			Датчик-газоанализатор стационарный ДГС ЭРИС-210	Лит.	Лист	Листов
Провер.		Чунарев					2	45
Н. Контр.		Кречетов						
Утв.		Нифонтов						

Введение

Настоящее руководство по эксплуатации (РЭ) предназначено для изучения устройства, конструкции и принципа действия датчика-газоанализатора стационарного ДГС ЭРИС-210 (в дальнейшем – ДГС ЭРИС-210, газоанализатор). РЭ содержит основные технические данные, рекомендации по техническому обслуживанию, а также другие сведения, необходимые для правильной эксплуатации, ремонта и хранения газоанализатора.

Область применения – взрывоопасные зоны согласно маркировке взрывозащиты 1Exd[ia]IICT6 X, в которых возможно образование взрывоопасных смесей газов и паров с воздухом.

Принцип измерений – инфракрасная абсорбция, электрохимический, термокatalитический.

Метод пробоотбора – диффузионный.

Рабочее положение газоанализатора в пространстве – произвольное.

Режим работы – непрерывный.

Анализируемая среда – воздух рабочей зоны по ГОСТ 12.1.005-88.

Диапазоны измерений объемной доли компонентов и пределы допускаемой основной абсолютной погрешности ДГС ЭРИС-210 приведены в Приложении А. Газы, определяемые сенсорами горючих газов, приведены в Приложении Л.

Газоанализатор подлежит проверке.

Интервал между поверками:

ДГС ЭРИС-210ИК (оптический) – 3 года;

ДГС ЭРИС-210ЭЛ (электрохимический) – 1 год;

ДГС ЭРИС-210ТК (термокatalитический) – 1 год.

Сокращения и обозначения, принятые в настоящем РЭ:

ГСО-ПГС – государственный стандартный образец – поверочная газовая смесь;

НКПР – нижний концентрационный предел распространения пламени;

РЭ – руководство по эксплуатации;

СЗС- светозвуковая сигнализация.

ИInv. № подл.	Подпись и дата		
ИInv. № дубл.	Подпись и дата		
Взам. инв. №	ИInv. № дубл.		
ИInv. № подл.	Взам. инв. №		
Изм.	Лист	№ докум.	Подпись
			Дата
АПНС.413216.210-01 РЭ			Лист
			3

1 Назначение изделия

1.1 Газоанализатор предназначен для автоматического, непрерывного измерения, а так же в качестве сигнализатора для контроля, концентрации взрывоопасных углеводородных газов, токсичных газов, кислорода или диоксида углерода в воздухе рабочей зоны, технологических газовых средах, промышленных помещений и открытых пространств промышленных объектов.

Газоанализатор соответствует требованиям ГОСТ 12.2.007.0-75, ГОСТ 13320-81, ГОСТ 27540-87, ГОСТ 26.011-80, ГОСТ Р 52931-2008.

Область применения – взрывоопасные зоны помещений и вблизи наружных технологических установок, в которых возможно образование взрывоопасных смесей газов и паров с воздухом, согласно ГОСТ 30852.1-2002, 30852.9-2002, 30852.10-2002, 30852.11-2002, 30852.13-2002 и маркировке взрывозащиты IExd[ia]IICT6 X.

1.2 Газоанализатор предназначен для стационарной установки. Газоанализатор обеспечивает вывод информации об измеренной величине концентрации по одному из интерфейсов:

- цифровому последовательному RS-485 MODBUS® (протокол обмена описан в Приложении Ж),
- светозвуковой сигнализации (по дополнительному заказу) см. приложение Н,
- токовой петле 4-20мА (номинальная статическая функция преобразования описана в Приложении Д),
- 3 реле (Порог 1, Порог 2, Авария) (по дополнительному заказу),
- протокол HART (локальный или по токовой петле) (по дополнительному заказу). Меню протокола HART описано в Приложении Е.

Газоанализатор обеспечивает индикацию наличия напряжения питания, превышения диапазона измерения и результатов самодиагностики. Индикация описана в таблице 1.

Таблица 1 – Световая индикация для ДГС ЭРИС-210

Процесс	Вид световой индикации	Токовая петля 4-20 мА	RS-485 MOD-BUS	Реле «Авария» (по умолч.)	Реле «Порог1» (по умолч.)	Реле «Порог2» (по умолч.)
Прибор выключен	-	-	-	Откл.	Откл.	Откл.

Инд. № подл.	Инд. № дубл.	Взам. инв. №	Подпись и дата

Изм.	Лист	№ докум.	Подпись	Дата	АПНС.413216.210-01 РЭ	Лист
						4

Инва. № подл.	Подпись и дата	Взам. инв. №	Инва. № дубл.	Подпись и дата

Процесс	Вид световой индикации	Токовая петля 4-20 мА	RS-485 MOD-BUS	Реле «Авария» (по умолч.)	Реле «Порог1» (по умолч.)	Реле «Порог2» (по умолч.)	
Подготовка к измерению	Запуск	Круговое движение красного светодиода, попеременное свечение красным, зеленым, синим центрального светодиода	–	–	Откл.	Откл.	Откл.
	Инициализация	Переменное свечение центрального светодиода синим цветом с частотой 1 Гц (1 свечение в секунду) Круговое движение 2-х красных светодиодов	–	–	Откл.	Откл.	Откл.
	Прогрев	Переменное свечение центрального диода белым цветом с частотой 1 Гц	2	–	Откл.	Откл.	Откл.
Измерение	Газоанализатор исправен; низкое значение объемной доли определяемого компонента (до значения ПОРОГ 1)	Переменное свечение центрального светодиода зеленым цветом с частотой 1 Гц	4-20	Значение концентрации и код состояния	Откл.	Откл.	Откл.
	Значение объемной доли определяемого компонента превышает пределы значения ПОРОГ 1	Постоянное свечение центрального светодиода красным цветом Одиночная вспышка круговых светодиодов с частотой 1 Гц	4-20	Значение концентрации и код состояния	Откл.	Вкл.	Откл.
АПНС.413216.210-01 РЭ							
Изм.	Лист	№ докум.	Подпись	Дата	Лист		
					5		

Инва. № подл.	Подпись и дата
Взам. инв. №	Инва. № дубл.
Подпись и дата	Подпись и дата

Процесс	Вид световой индикации	Токовая петля 4-20 мА	RS-485 MOD-BUS	Реле «Авария» (по умолч.)	Реле «Порог1» (по умолч.)	Реле «Порог2» (по умолч.)	
Значение объемной доли определяемого компонента превышает за пределы значения ПОРОГ 2	Постоянное свечение центрального светодиода красным цветом Двойная вспышка круговых светодиодов частотой 1 Гц			Откл..	Вкл.	Вкл.	
Калибровка (подстройка) концентрации	Инициализация режима «калибровка концентрации» (магнитная калибровка)	Переменное свечение центрального светодиода зеленым цветом частотой 10 Гц, последующее переключение в розовый цвет	4-20 переходит в 3	Значение концентрации	Откл.	Откл.	Откл.
	Калибровка «нуля»	Переменная одиночная вспышка центрального светодиода розовым цветом	3	–	Откл.	Откл.	Откл.
	Калибровка концентрации	Переменная двойная вспышка центрального светодиода розовым цветом	3	–	Откл.	Откл.	Откл.
	Сохранение данных при магнитной калибровке	Переменная индикация центрального светодиода синим цветом	3	Значение концентрации	Откл.	Откл.	Откл.
	Калибровка (подстройка) концентрации	Выход из режима «калибровка концентрации» (магнитная калибровка)	Переменное свечение центрального светодиода розовым цветом частотой 10 Гц, последующее переключение в зеленый цвет	3 переходит в 4-20	Значение концентрации	Откл.	Откл.
(подстройка) токового	Калибровка токового выхода 4 мА	Переменная одиночная вспышка центрального светодиода синим цветом	4-20	Значение концентрации	Откл.	Откл.	Откл.

Изм.	Лист	№ докум.	Подпись	Дата
------	------	----------	---------	------

Процесс		Вид световой индикации	Токовая петля 4-20 мА	RS-485 MOD-BUS	Реле «Авария» (по умолч.)	Реле «Порог1» (по умолч.)	Реле «Порог2» (по умолч.)
	Калибровка токового выхода 20 мА	Переменная двойная вспышка центрального светодиода синим цветом					
Неисправности	Превышение диапазона показаний	Переменное свечение центрального светодиода желтым цветом светодиоды мигают короткой тройной вспышкой с частотой 1 Гц	22	Значения концентрации или код неисправности	Вкл.	Откл.	Откл.
	Нет связи с сенсором	Постоянное свечение центрального светодиода желтым цветом Переменное свечение четырех круговых красных светодиода тройной короткой вспышкой частотой 1 Гц	1,5	Код неисправности	Вкл.	Откл.	Откл.

1.3 Условия эксплуатации:

температура окружающей среды:

- ДГС ЭРИС-210ИК (оптический) – от минус 60 до 65 °С;
- ДГС ЭРИС-210ЭЛ (электрохимический) – от минус 60 до 65 °С;
- ДГС ЭРИС-210ТК (термокаталитический) – от минус 60 до 65 °С;
- ДГС ЭРИС-210ТК (термокаталитический с выносным сенсором НТ) – от минус 60 до 150 °С;
- ДГС ЭРИС-210ИК (оптический с выносным сенсором НТ) – от минус 60 до 90 °С.

относительная влажность не более 98 %;

атмосферное давление от 84 до 106,7 кПа;

содержание механических и агрессивных примесей в контролируемой среде не должно превышать уровня ПДК согласно ГОСТ 12.1.005-88.

1.4 По устойчивости и прочности к воздействию температуры и влажности окружающего воздуха датчики - газоанализаторы ДГС соответствуют исполнению ДЗ по ГОСТ Р 52931-2008.

Инва. № подл.	Подпись и дата
Взам. инв. №	Подпись и дата
Инва. № дубл.	Подпись и дата

1.5 Технические характеристики.

Вид и уровень взрывозащиты газоанализатора соответствует 1Exd[ia]IICT6 X.

Степень защиты человека от поражения электрическим током газоанализатора соответствует классу III по ГОСТ 12.2.007.0-75.

Степень защиты от проникновения воды, пыли и посторонних твердых частиц газоанализатора соответствует коду IP67 по ГОСТ 14254-96 (МЭК 529-89).

Габаритные размеры газоанализатора, мм, не более: 150×130×225.

Масса газоанализатора, кг, не более:

- 1,6 в алюминиевом корпусе;
- 3,5 в стальном корпусе.

Напряжение питания газоанализатора, В: 12-32 постоянного тока.

Мощность, потребляемая газоанализатором, Вт:

- ДГС ЭРИС-210ИК (оптический) – не более 0,5;
- ДГС ЭРИС-210ЭЛ (электрохимический) – не более 0,5;
- ДГС ЭРИС-210ТК (термокаталитический) – не более 0,5.

Предел времени прогрева газоанализатора, минут:

- ДГС ЭРИС-210ИК (оптический) – не более 2;
- ДГС ЭРИС-210ЭЛ (электрохимический) – не более 10;
- ДГС ЭРИС-210ТК (термокаталитический) – не более 10.

Время установления выходного сигнала газоанализатора по уровню 0,9, не более:

- | | |
|--|-------|
| - ДГС ЭРИС-210ИК (оптический) | 5сек |
| - ДГС ЭРИС-210ИК (определение концентраций CO ₂) | 5сек |
| - ДГС ЭРИС-210ЭЛ (электрохимический) | 45сек |
| - ДГС ЭРИС-210ТК (термокаталитический) | 10сек |

Сопrotивление нагрузки цепи токовой петли не более 500 Ом.

Вариация выходного сигнала, в долях от предела основной погрешности – не более 0,5.

Пределы допускаемой дополнительной погрешности, вызванной изменением температуры окружающей среды на каждые 10 °С, в долях от предела основной погрешности – 0,2.

Предел допускаемого интервала времени работы газоанализатора без корректировки выходного сигнала:

- ДГС ЭРИС-210ИК (оптический) – не менее 12 месяцев;
- ДГС ЭРИС-210ЭЛ (электрохимический) – не менее 6 месяцев;
- ДГС ЭРИС-210ТК (термокаталитический) – не менее 6 месяцев.

Газоанализатор устойчив к воздействию вибраций в диапазоне частот 10...30 Гц с полным смещением 1 мм и в диапазоне частот 31...150 Гц с амплитудой ускорения 19,6 м/с² (2g) по ГОСТ Р 52931-2008.

Изн. № подл.	Подпись и дата	Взам. инв. №	Изн. № дубл.	Подпись и дата	АПНС.413216.210-01 РЭ	Лист
						8
Изм.	Лист	№ докум.	Подпись	Дата		

Газоанализатор устойчив к воздействию радиочастотного электромагнитного поля в диапазоне от 80 до 1000 МГц (излучение источников общего применения), а также в диапазоне от 800 до 960 МГц и от 1,4 до 6,0 ГГц (излучение цифровых радиотелефонов и других радиочастотных излучающих устройств) по ГОСТ Р 51317.4.3-99, напряженность электромагнитного поля до 3 В/м.

Газоанализатор в транспортной таре устойчив к воздействию внешних факторов в пределах:

- температура окружающего воздуха от минус 60 до 65 °С;
- относительная влажность окружающего воздуха от 30 до 98%;
- атмосферное давление от 84 до 106,7 кПа.

Средняя наработка на отказ газоанализатора:

- не менее 70000 часов для модификации с ИК сенсором;
- не менее 35000 часов для модификации с электрохимическим и термокаталитическим сенсорами.

Критерий отказа – неустранимый выход основной погрешности за допустимые пределы, невыполнение функционального назначения.

Полный средний срок службы газоанализатора – 12 лет.

Инв. № подл.	Подпись и дата		Взам. инв. №	Инв. № дубл.	Подпись и дата					Лист
						АПНС.413216.210-01 РЭ				9
	Изм.	Лист				№ докум.	Подпись	Дата		

2 Комплектность

2.1 Комплект поставки газоанализатора приведен в таблице 2.

Таблица 2 – Комплект поставки датчиков-газоанализаторов ДГС ЭРИС-210

Наименование	Обозначение	Количество, шт.
Датчик-газоанализатор ДГС ЭРИС-210	АПНС.413216.210	1
Магнитный ключ	-	1
Паспорт	АПНС.413216.210-00 ПС	1
Руководство по эксплуатации	АПНС.413216.210-01 РЭ	1 ¹⁾
Методика поверки	МП 116-221-2014	1 ¹⁾
Калибровочная насадка	-	1 ²⁾
Козырек защиты от погодных осадков и солнца	-	1 ²⁾
Комплект для монтажа на трубу	-	1 ²⁾
Комплект для монтажа в воздуховоде	-	1 ²⁾
Кабельный ввод	-	1 ²⁾
Компьютерная программа	-	1 ²⁾

Примечания:

¹⁾ Один экземпляр на партию, но не менее одного экземпляра в один адрес.

²⁾ По отдельному заказу.

Изн. № подл.	Подпись и дата	Взам. инв. №	Изн. № дубл.	Подпись и дата

Изм.	Лист	№ докум.	Подпись	Дата	АПНС.413216.210-01 РЭ	Лист
						10

3 Устройство и работа

3.1 Принцип действия газоанализатора с оптическим сенсором.

Принцип действия основан на избирательном поглощении инфракрасного излучения молекулами газа в области длин волн 3,31 мкм.

Инфракрасное излучение светодиода проходит через измерительную газовую кювету диффузионного типа и попадает на 2 фотоприемника, один из которых регистрирует только излучение в диапазоне длин волн 3,31 мкм, а другой в диапазоне длин волн 3.5-3.7 мкм. Исследуемый газ, находящийся в кювете, поглощает излучение рабочей длины волны ($\lambda_p = 3,31$ мкм) и не влияет на излучение опорной длины волны ($\lambda_o = 3,65$ мкм). Амплитуда I_p рабочего сигнала фотоприемника изменяется при изменении концентрации в соответствии с выражением:

$$I_p / I_o = \exp \{ - [K(\lambda_p) - K(\lambda_o)] CL \}, \quad (1)$$

где $K(\lambda)$ - коэффициент поглощения на заданной длине волны;

L - оптическая длина кюветы;

C - измеряемая концентрация газа;

I_p, I_o - амплитуда сигналов на фотоприемнике.

Искомая концентрация газа находится по формуле:

$$C = -\ln(I_p/I_o) / (L [K(\lambda_p) - K(\lambda_o)]) \quad (2)$$

Используемый дифференциальный двухволновой метод регистрации позволяет устранить влияние паров воды, загрязнения оптических элементов и прочих неселективных помех, одинаково влияющих на оба канала.

3.2 Принцип действия газоанализатора с термokatалитическим газовым преобразователем

Конструктивно термokatалитический газовый преобразователь представляет собой пару чувствительных элементов - шариков, изготовленных из тонкой платиновой проволоки, смотанной в катушку, на которую нанесена керамическая подложка. Различают активный и пассивный шарики или, как их еще называют, пеллисторы (pellistor) или сигисторы (siegistor). На поверхность активного пеллистора поверх керамической подложки кроме того наносится кроющая наружная оболочка из палладиевого или родиевого катализатора, распыленного на подложку из окиси тория.

Платиновые катушки пеллисторов в процессе работы нагревается протекающим через них током примерно до 450 °С. Через газопроницаемую мембрану газового преобразователя горючий газ в смеси с воздухом попадает внутрь сенсора и омывает поверхность пеллисторов сенсора. Каталитическое покрытие активного пеллистора окисляется и температура активного пеллистора повышается. Это повышение температуры можно измерить благодаря изменению (увеличению) сопротивления платиновой спирали внутри активного пеллистора. Это сопро-

Инва. № подл.	Подпись и дата
Взам. инв. №	Инва. № дубл.
Подпись и дата	Подпись и дата

Изм.	Лист	№ докум.	Подпись	Дата	АПНС.413216.210-01 РЭ	Лист
						11

тивление сравнивается с сопротивлением пассивного пеллистора в стандартной цепи с измерительным мостом.

В диапазоне концентраций горючего газа от 0 до 100% нижнего предела взрываемости (НПВ) соотношение этих сопротивлений будет пропорционально концентрации газа.

3.3 Принцип действия газоанализатора с электрохимическим газовым преобразователем

Электрохимический газовый преобразователь состоит из электродов и электролита. Анализируемый газ вступает в химическую реакцию с электролитом, заполняющим ячейку. В результате в растворе возникают заряженные ионы, между электродами начинает протекать электрический ток, пропорциональный концентрации анализируемого компонента в пробе.

3.4 Устройство и конструкция

Общий вид газоанализатора приведен на рисунках 1 и 2.



Рисунок 1 – Внешний вид ДГС ЭРИС-210 в алюминиевом корпусе

Рисунок 2 – Внешний вид ДГС ЭРИС-210 в стальном корпусе

Конструктивно газоанализатор выполнен в металлическом цилиндрическом корпусе с крышкой, на боковой поверхности которого расположены кабельный ввод для подключения внешних цепей. В крышке корпуса имеется прозрачное окно для индикаторного светодиода.

В зависимости от материала корпуса газоанализаторы делятся на:

- газоанализаторы в алюминиевом корпусе;
- газоанализаторы в стальном корпусе.

Изн. № подл.	Подпись и дата
Взам. инв. №	Изн. № дубл.
Подпись и дата	Подпись и дата

Изм.	Лист	№ докум.	Подпись	Дата	АПНС.413216.210-01 РЭ	Лист 12

В зависимости от расположения плат в корпусе газоанализаторы делятся на:

- газоанализаторы с вынесенным модулем индикации;
- газоанализаторы модульного исполнения.

Габаритный чертеж газоанализатора приведен в Приложении Г настоящего РЭ.

Включение и выключение газоанализатора осуществляется автоматически при подаче внешнего электропитания. Схемы подключения – согласно Приложению Б и указаниям раздела 9 настоящего РЭ.

Газоанализатор состоит из следующих функциональных модулей:

а) Газоанализатор с вынесенным модулем индикации:

- сенсор;
- плата питания;
- плата аналогового выхода (4-20) мА;
- плата дискретных выходов (опция);
- плата индикации.

б) газоанализатор модульного исполнения:

- сенсор;
- электронный модуль, включающий в себя плату питания, плату аналогового выхода (4-20) мА и плату индикации;
- плату внешней коммутации.

Плата питания включает в себя фильтр, преобразователь напряжения и предохранитель цепей питания. Основная функция платы питания – обеспечение гальванической развязки и преобразования первичного питающего напряжения в стабилизированное напряжение питания микроконтроллера. Также эта плата обеспечивает питание и формирователь сигналов RS485.

Плата аналогового выхода (4-20) мА включает в себя формирователь сигналов интерфейса токовой петли и цифрового интерфейса HART.

Плата индикации включает в себя магнитный датчик и светодиоды индикации.

Инд. № подл.	Подпись и дата	Взам. инв. №	Инд. № дубл.	Подпись и дата	АПНС.413216.210-01 РЭ				Лист
									13
Изм.	Лист	№ докум.	Подпись	Дата					

4 Обеспечение взрывозащищенности

4.1 Взрывозащищенность газоанализатора обеспечивается видами взрывозащиты "взрывонепроницаемая оболочка", "искробезопасная электрическая цепь" уровня "ia" с маркировкой взрывозащиты 1Exd[ia]IICT6 X. Чертеж средств взрывозащиты представлен в Приложении В.

4.2 Взрывозащищенность газоанализатора достигнута за счет:

- заключения токоведущих частей газоанализатора во взрывонепроницаемую оболочку с щелевой взрывозащитой в местах сопряжения деталей и узлов взрывонепроницаемой оболочки, способной выдержать давление взрыва и исключить передачу взрыва в окружающую взрывоопасную среду. Сопряжения деталей на чертеже обозначены словом «Взрыв» с указанием допустимых параметров взрывозащиты для резьбовых взрывонепроницаемых соединений: число полных неповрежденных витков резьбы, осевой длины и шага резьбы;

- использования для подвода внешних цепей взрывозащищённого кабельного ввода;
- предохранения от самоотвинчивания всех элементов, крепящих детали, обеспечивающих взрывозащиту газоанализатора;

- механической прочностью оболочки газоанализатора;

- защиты от коррозии консистентной смазкой всех поверхностей, обозначенных словом “Взрыв”;

- ограничения температуры нагрева наружных частей газоанализатора (85 °С);

- вид взрывозащиты "искробезопасная электрическая цепь" достигается за счет ограничения параметров электрических цепей барьера искрозащиты модуля питания и интерфейса оптического датчика до искробезопасных значений;

- обеспечения необходимых электрических зазоров и путей;

- наличия предупредительной надписи на крышке корпуса газоанализатора "Открывать, отключив от сети".

Знак X, стоящий после маркировки взрывозащиты, означает, что при эксплуатации газоанализатора следует соблюдать особые условия. Особые условия – раздел 8 настоящего РЭ.

Инва. № подл.	Подпись и дата
Взам. инв. №	Инва. № дубл.
Подпись и дата	Подпись и дата

					АПНС.413216.210-01 РЭ	Лист
Изм.	Лист	№ докум.	Подпись	Дата		14

5 Маркировка и пломбирование

5.1 Маркировка газоанализатора содержит:

- наименование и товарный знак предприятия–изготовителя;
- наименование и обозначение газоанализатора;
- год изготовления;
- номер газоанализатора по системе нумерации предприятия–изготовителя;
- диапазон измерений;
- знак утверждения типа по ПР 50.2.009-94;
- обозначение взрывозащиты;
- предупредительную надпись "Открывать, отключив от сети";
- код IP;
- температуру эксплуатации;
- номер сертификата;
- знак заземления.

6 Упаковка

6.1 Газоанализатор и эксплуатационная документация уложен в коробку из картона. Картонная коробка с газоанализатором оклеена полиэтиленовой лентой с липким слоем.

6.2 Срок защиты без переконсервации – 1 год.

Инв. № подл.	Подпись и дата	Взам. инв. №	Инв. № дубл.	Подпись и дата	АПНС.413216.210-01 РЭ				Лист
									15
									Изм.

7 Указание мер безопасности

7.1 К работе с газоанализатором допускаются лица, прошедшие инструктаж по технике безопасности в установленном порядке и изучившие настоящее РЭ.

7.2 Должны соблюдаться "Правила безопасности в газовом хозяйстве", утвержденные Госгортехнадзором и "Правила технической эксплуатации электроустановок потребителей", утвержденные Госэнергонадзором.

7.3 При работе с баллонами, содержащими поверочные газовые смеси под давлением, необходимо соблюдать требования техники безопасности согласно «Правилам промышленной безопасности опасных производственных объектов, на которых используется оборудование, работающее под избыточным давлением», утвержденные Приказом Ростехнадзора от 25.03.2014, №116.

7.4 Обслуживающему персоналу рекомендуется пройти подготовку на предприятии-изготовителе.

7.5 Ремонт газоанализатора должен проводиться только персоналом предприятия-изготовителя или лицами, уполномоченными предприятием-изготовителем для проведения ремонтных работ.

7.6 Перед включением газоанализатора проверяйте отсутствие внешних повреждений газоанализатора, наличие всех элементов крепления.

7.7 Запрещается эксплуатировать газоанализатор, имеющий механические повреждения корпуса или нарушения пломбировки.

7.8 Корпус газоанализатора должен быть заземлен. Для заземления газоанализатора предусмотрена винт заземления.

7.9 Не допускается сбрасывание ГСО-ПГС в атмосферу рабочих помещений при настройке и поверке газоанализатора.

Инов. № подл.	Подпись и дата	Взам. инв. №	Инов. № дубл.	Подпись и дата					Лист
					АПНС.413216.210-01 РЭ				
					Изм.	Лист	№ докум.	Подпись	

8 Особые условия применения

8.1 Особые условия применения, обозначенные знаком X после маркировки взрывозащиты, включают в себя следующие требования:

- эксплуатацию и монтаж газоанализаторов должны осуществлять лица, знающие правила эксплуатации электроустановок во взрывоопасных зонах, изучившие руководство по эксплуатации, аттестованные и допущенные к работе с этими изделиями;

- прокладка кабелей во взрывоопасной зоне в соответствии с ПУЭ;

- при эксплуатации газоанализатор следует оберегать от ударов и падений;

- запрещается пользоваться газоанализаторами с поврежденным корпусом или пломбой;

- монтаж и подключение газоанализаторов должен производиться при отключенном напряжении электропитания;

- подключение цепей питания и цепей интерфейсов газоанализатора ДГС ЭРИС-210 должно производиться в соответствии с Приложением Б, при этом напряжения в цепях не должны превышать значений U_m :

- для цепей питания $U_m=32$ В;

- для цепей интерфейса RS-485 MODBUS $U_m=6$ В.

Инв. № подл.	Подпись и дата	Взам. инв. №	Инв. № дубл.	Подпись и дата	АПНС.413216.210-01 РЭ	Лист
						17
Изм.	Лист	№ докум.	Подпись	Дата		

9 Использование по назначению

9.1 Общие требования

9.1.1 К работе с газоанализатором допускаются лица, знающие правила эксплуатации электроустановок во взрывоопасных зонах, изучившие руководство по эксплуатации, аттестованные и допущенные к работе с этими изделиями.

9.2 Подготовка к работе

9.2.1 Если газоанализатор находился в транспортной упаковке при отрицательной температуре, выдержите его при температуре (10–35) °С не менее часа.

9.2.2 Снимите упаковку. Проверьте комплектность, наличие маркировки взрывозащиты, убедитесь в отсутствии механических повреждений.

9.3 Обеспечение взрывозащищенности при монтаже

9.3.1 Монтаж газоанализатора на объекте должен производиться в соответствии с утвержденным в установленном порядке проектом размещения системы контроля, в составе которой используется газоанализатор.

9.3.2 При монтаже необходимо руководствоваться:

- главой 7.3. «Правил устройства электроустановок» (ПУЭ)
- главой 3.4. «Правил эксплуатации электроустановок потребителей» (ПЭЭП)
- «Правилами техники безопасности при эксплуатации электроустановок потребителей»

(ПТБ).

9.3.3 Электрические соединения должны соответствовать Приложению Б.

9.3.4 Монтаж газоанализатора должен осуществляться в соответствии с документацией предприятия-изготовителя. Установка газоанализатора в воздуховод должна быть осуществлена в соответствии с Приложением М.

9.4 Порядок работы

9.4.1 Обеспечение взрывозащищенности при эксплуатации.

9.4.1.1 При эксплуатации необходимо руководствоваться:

- главой 3.4. «Правил эксплуатации электроустановок потребителей» (ПЭЭП)
- «Правилами техники безопасности при эксплуатации электроустановок потребителей».

9.4.1.2 Газоанализатор должен иметь наружное заземляющее устройство

9.4.2 Первичная проверка работоспособности газоанализатора

9.4.2.1 Подключение газоанализатора.

Подключите цепи питания и интерфейса в соответствии с Приложением Б.

Подключение производить в соответствии с инструкцией Приложение И.

9.4.2.2 После включения газоанализатора в помещении с атмосферой, не содержащей примесей горючих газов, должна выполняться сигнализация и индикация в соответствии с таблицей 1.

Подпись и дата	
Изнв. № дубл.	
Взам. инв. №	
Подпись и дата	
Изнв. № подл.	

					АПНС.413216.210-01 РЭ	Лист
						18
Изм.	Лист	№ докум.	Подпись	Дата		

9.4.2.3 После подачи внешнего питания на газоанализатор в течение двух минут на его аналоговом выходе присутствует ток 2 мА (при использовании аналогового выхода газоанализатора) или 0 значение концентрации при использовании цифрового интерфейса. По истечении 2-х минут газоанализатор автоматически контролирует содержание определяемых газов в воздухе рабочей зоны и на его выходе отображается концентрация в соответствии с Приложением Д.

Непосредственно после монтажа, подачи питания и прогрева необходимо произвести установку нуля в соответствии с Приложением К.

9.4.2.4 При достижении концентрации определяемых газов пороговых значений, газоанализатор осуществляет индикацию и сигнализацию в соответствии с таблицей 1.

9.5 Техническое обслуживание

9.5.1 Техническое обслуживание (ТО) производится с целью обеспечения нормальной работы газоанализатора в течение его срока эксплуатации. ТО должно проводиться подготовленными лицами, знающими правила техники безопасности при работе с электроустановками во взрывоопасных зонах, изучившими настоящее РЭ, аттестованными и допущенными к работе с этими изделиями.

9.5.2 Рекомендуемые виды и сроки проведения технического обслуживания:

- внешний осмотр газоанализатора – раз в 6 месяцев;
- периодическая проверка работоспособности – раз в 6 месяцев;
- очистка металлокерамического фильтра газоанализатора – ежегодно.

9.5.3 При внешнем осмотре необходимо убедиться в отсутствии механических повреждений газоанализатора. При необходимости удалить загрязнения, влияющие на работоспособность газоанализатора.

9.5.4 Периодическая проверка работоспособности включает в себя проверку нулевых показаний и чувствительности газоанализатора. При проведении проверки необходимо подать ПНГ и ПГС с концентрацией от 25 до 75 % диапазона измерений, используя градуировочную насадку. Показания газоанализатора контролировать по токовой петле (4-20) мА в соответствии с приложением Д. В случае выхода показаний за пределы допускаемой погрешности провести корректировку нулевых показаний и чувствительности.

9.5.5 Очистка металлокерамического фильтра (для газоанализаторов ДГС ЭРИС-210ИК) проводится с целью восстановления пропускной способности фильтра. Необходимо снять крышку, закрывающую сенсор газоанализатора, и продуть фильтр, находящийся в ней, сжатым воздухом с двух сторон. Если после продувки останутся видимые загрязнения, закрывающие поры фильтра, его необходимо заменить.

9.5.6 Контроль работоспособности газоанализатора.

Проверка работоспособности производится газоанализатором автоматически, основные неисправности индицируются в соответствии с таблицей 1.

Инва. № подл.	Подпись и дата
	Инва. № дубл.
Инва. № инв.	Взам. инв. №
	Подпись и дата

Изм.	Лист	№ докум.	Подпись	Дата	АПНС.413216.210-01 РЭ	Лист
						19

9.6 Транспортирование и хранение

9.6.1 Условия транспортирования – по условиям хранения 5(ОЖ4) по ГОСТ 15150-69.

9.6.2 Транспортирование газоанализаторов должно производиться всеми видами транспорта в закрытых транспортных средствах, а так же в отапливаемых герметизированных отсеках самолетов в соответствии с правилами перевозки грузов, действующими на соответствующем виде транспорта.

9.6.3 Газоанализаторы в упаковке предприятия–изготовителя должны храниться на складах поставщика и потребителя в условиях хранения 1 по ГОСТ 15150-69.

9.6.4 В атмосфере помещения для хранения не должно содержаться вредных примесей, вызывающих коррозию.

9.6.5 Газоанализаторы в упаковке предприятия–изготовителя следует хранить на стеллажах.

9.6.6 Расстояние между отопительными устройствами хранилищ и газоанализаторами должно быть не менее 0,5 м.

9.6.7 По истечении срока консервационной защиты газоанализаторы должны быть пере-консервированы.

Инв. № подл.	Подпись и дата	Взам. инв. №	Инв. № дубл.	Подпись и дата	АПНС.413216.210-01 РЭ				Лист
									20
									Изм.

Приложение А

Диапазоны измерений объемной доли компонентов и пределы допускаемой основной погрешности ДГС ЭРИС-210

Таблица А.1 – Диапазоны измерений объемной доли компонентов и пределы допускаемой основной погрешности ДГС ЭРИС-210 с термокаталитическими и оптическими сенсорами

Определяемый компонент	Тип сенсора	Диапазон показаний объемной доли определяемого компонента	Диапазон измерений объемной доли определяемого компонента	Пределы допускаемой основной абсолютной погрешности
Метан (СН ₄)	ИК/ТК ²	от 0 до 4,4 % (от 0 до 100 % НКПР ¹)	от 0 до 2,2 % (от 0 до 50 % НКПР)	± 0,13 % (± 3 % НКПР)
			от 2,2 до 4,4 % (от 50 до 100 % НКПР)	± (0,04·X+0,042) % (±(0,9·X+1,02) % НКПР) ³
Этилен (С ₂ Н ₄)	ИК/ТК	от 0 до 2,3 % (от 0 до 100 % НКПР)	от 0 до 1,15 % (от 0 до 50 % НКПР)	± 0,07 % (± 3 % НКПР)
Пропан (С ₃ Н ₈)	ИК/ТК	от 0 до 1,7 % (от 0 до 100 % НКПР)	от 0 до 0,85 % (от 0 до 50 % НКПР)	± 0,05 % (± 3 % НКПР)
			от 0,85 до 1,70 % (от 50 до 100 % НКПР)	± (0,047·X+0,01) % (±(2,35·X+1) % НКПР) ³
Бутан (С ₄ Н ₁₀)	ИК/ТК	от 0 до 1,4 % (от 0 до 100 % НКПР)	от 0 до 0,7 % (от 0 до 50 % НКПР)	± 0,04 % (± 3 % НКПР)
Изобутан (и-С ₄ Н ₁₀)	ИК/ТК	от 0 до 1,3 % (от 0 до 100 % НКПР)	от 0 до 0,65 % (от 0 до 50 % НКПР)	± 0,07 % (± 5 % НКПР)
Пентан (С ₅ Н ₁₂)	ИК/ТК	от 0 до 1,4 % (от 0 до 100 % НКПР)	от 0 до 0,7 % (от 0 до 50 % НКПР)	± 0,07 % (± 5 % НКПР)
Циклопентан (С ₅ Н ₁₀)	ИК/ТК	от 0 до 1,4 % (от 0 до 100 % НКПР)	от 0 до 0,7 % (от 0 до 50 % НКПР)	± 0,07 % (± 5 % НКПР)

Инд. № подл.	Подпись и дата
Взам. инв. №	Инд. № дубл.
Подпись и дата	Подпись и дата

Определяемый компонент	Тип сенсора	Диапазон показаний объемной доли определяемого компонента	Диапазон измерений объемной доли определяемого компонента	Пределы допускаемой основной абсолютной погрешности
		100 % НКПР)		
Гексан (C ₆ H ₁₄)	ИК/ТК	от 0 до 1,0 % (от 0 до 100 % НКПР)	от 0 до 0,5 % (от 0 до 50 % НКПР)	± 0,05 % (± 5 % НКПР)
Циклогексан (C ₆ H ₁₂)	ИК/ТК	от 0 до 1,2 % (от 0 до 100 % НКПР)	от 0 до 0,6 % (от 0 до 50 % НКПР)	± 0,06 % (± 5 % НКПР)
Этан (C ₂ H ₆)	ИК/ТК	от 0 до 2,5 % (от 0 до 100 % НКПР)	от 0 до 1,25 % (от 0 до 50 % НКПР)	± 0,13 % (± 5 % НКПР)
Метанол (CH ₃ OH)	ИК/ТК	от 0 до 2,75 % (от 0 до 50 % НКПР)	от 0 до 2,75 % (от 0 до 50 % НКПР)	± 0,28 % (± 5 % НКПР)
Пары нефтепродуктов ⁴	ИК/ТК	от 0 до 1,4 % (от 0 до 100 % НКПР)	от 0 до 50 % (от 0 до 50 % НКПР)	- (± 5 % НКПР)
Бензол (C ₆ H ₆)	ИК/ТК	от 0 до 1,2 % (от 0 до 100 % НКПР)	от 0 до 0,6 % (от 0 до 50 % НКПР)	± 0,06 % (± 5 % НКПР)
Пропен (пропилен, C ₃ H ₆)	ИК/ТК	от 0 до 2,0 % (от 0 до 100 % НКПР)	от 0 до 1,0 % (от 0 до 50 % НКПР)	± 0,1 % (± 5 % НКПР)
Этанол (C ₂ H ₅ OH)	ИК/ТК	от 0 до 3,1 % (от 0 до 100 % НКПР)	от 0 до 1,55 % (от 0 до 50 % НКПР)	± 0,16 % (± 5 % НКПР)
Гептан (C ₇ H ₁₆)	ИК/ТК	от 0 до 1,1 % (от 0 до 100 % НКПР)	от 0 до 0,55 % (от 0 до 50 % НКПР)	± 0,06 % (± 5 % НКПР)
Оксид этилена (C ₂ H ₄ O)	ИК/ТК	от 0 до 2,6 % (от 0 до 100 % НКПР)	от 0 до 1,3 % (от 0 до 50 % НКПР)	± 0,13 % (± 5 % НКПР)

Инв. № подл.	Подпись и дата
	Инв. № дубл.
Взам. инв. №	Подпись и дата
	Инв. № подл.

Изм.	Лист	№ докум.	Подпись	Дата	АПНС.413216.210-01 РЭ	Лист
						22

Определяемый компонент	Тип сенсора	Диапазон показаний объемной доли определяемого компонента	Диапазон измерений объемной доли определяемого компонента	Пределы допускаемой основной абсолютной погрешности
Водород (H ₂)	ТК	от 0 до 4,0 % (от 0 до 100 % НКПР)	от 0 до 2,0 % (от 0 до 50 % НКПР)	± 0,20 % (± 5 % НКПР)
Диоксид углерода (CO ₂)	ИК/ТК	от 0 до 5,0 %	от 0 до 2,5 %	± 0,125 %
			от 2,5 до 5,0 %	± (0,05·X) %

Примечания

¹ Значения НКПР для горючих газов и паров в соответствии с ГОСТ 30852.19-2002, для паров нефтепродуктов - в соответствии с государственными стандартами на нефтепродукты конкретного вида.

² ИК – инфракрасный сенсор; ТК – термокаталитический сенсор.

³ X- значение объемной доли определяемого компонента.

⁴ Топливо дизельное по ГОСТ 305-2013, уайт-спирит по ГОСТ 3134-78, топливо для реактивных двигателей по ГОСТ 10227-86, бензин автомобильный в соответствии с техническим регламентом «О требованиях к автомобильному и авиационному бензину, дизельному и судовому топливу, топливу для реактивных двигателей и топочному мазуту», бензин авиационный по ГОСТ 1012-2013, газовый конденсат, бензин неэтилированный по ГОСТ Р 51866-2002, керосин по ТУ 38.71-5810-90

Инд. № подл.	Подпись и дата	Взам. инв. №	Инд. № дубл.	Подпись и дата

Изм.	Лист	№ докум.	Подпись	Дата	АПНС.413216.210-01 РЭ	Лист
						23

Таблица А.2 – Диапазоны измерений объемной доли компонентов и пределы допускаемой основной погрешности ДГС ЭРИС-210 с электрохимическим сенсором

Определяемый компонент	Диапазон показаний объемной доли определяемого компонента	Диапазон измерений объемной доли определяемого компонента	Пределы допускаемой основной приведенной погрешности, %	Пределы допускаемой основной относительной погрешности, %
Сероводород (H ₂ S)	от 0 до 50 млн ⁻¹	от 0 до 5 млн ⁻¹	± 20	-
		от 5 до 50 млн ⁻¹	-	± 20
	от 0 до 100 млн ⁻¹	от 0 до 10 млн ⁻¹	± 20	-
		от 10 до 100 млн ⁻¹	-	± 20
Оксид этилена (C ₂ H ₄ O)	от 0 до 5 млн ⁻¹	от 0 до 0,5 млн ⁻¹	± 20	-
		от 0,5 до 5 млн ⁻¹	-	± 20
Гидразин (N ₂ H ₄)	от 0 до 1 млн ⁻¹	от 0 до 0,1 млн ⁻¹	± 30	-
		от 0,1 до 1 млн ⁻¹	-	± 30
Хлороводород (HCL)	от 0 до 30 млн ⁻¹	от 0 до 3млн ⁻¹	± 20	-
		от 3 до 30 млн ⁻¹	-	± 20
Фтористый водород (HF)	от 0 до 5 млн ⁻¹	от 0 до 0,1 млн ⁻¹	± 20	-
		от 0,1 до 5 млн ⁻¹	-	± 20
	от 0 до 10 млн ⁻¹	от 0 до 1 млн ⁻¹	± 20	-
		от 1 до 10 млн ⁻¹	-	± 20
Озон (O ₃)	от 0 до 1 млн ⁻¹	от 0 до 0,1 млн ⁻¹	± 20	-
		от 0,1 до 1 млн ⁻¹	-	± 20
Силан (SiH ₄)	от 0 до 50 млн ⁻¹	от 0 до 10 млн ⁻¹	± 20	-
		от 10 до 50 млн ⁻¹	-	± 20
Оксид азота (NO)	от 0 до 50 млн ⁻¹	от 0 до 5млн ⁻¹	± 20	-
		от 5 до 50 млн ⁻¹	-	± 20
	от 0 до 250 млн ⁻¹	от 0 до 50млн ⁻¹	± 20	-
Диоксид азота (NO ₂)	от 0 до 20 млн ⁻¹	от 0 до 1млн ⁻¹	± 20	-
		от 1 до 20 млн ⁻¹	-	± 20
Аммиак (NH ₃)	от 0 до 100 млн ⁻¹	от 0 до 10млн ⁻¹	± 20	-
		от 10 до 100 млн ⁻¹	-	± 20
Аммиак (NH ₃)	от 0 до 500 млн ⁻¹	от 0 до 30млн ⁻¹	± 20	-
		от 30 до 500 млн ⁻¹	-	± 20

Инв. № подл. | Подпись и дата | Взам. инв. № | Инв. № дубл. | Подпись и дата

Изм.	Лист	№ докум.	Подпись	Дата
------	------	----------	---------	------

Определяемый компонент	Диапазон показаний объемной доли определяемого компонента	Диапазон измерений объемной доли определяемого компонента	Пределы допускаемой основной приведенной погрешности, %	Пределы допускаемой основной относительной погрешности, %
Аммиак (NH ₃)	от 0 до 1000 млн ⁻¹	от 0 до 100млн ⁻¹	± 20	-
		от 100 до 1000 млн ⁻¹	-	± 20
Цианистый водород (HCN)	от 0 до 10 млн ⁻¹	от 0 до 0,5млн ⁻¹	± 20	-
		от 0,5 до 10 млн ⁻¹	-	± 20
	от 0 до 15 млн ⁻¹	от 0 до 1млн ⁻¹	± 20	-
		от 1 до 15 млн ⁻¹	-	± 20
	от 0 до 30 млн ⁻¹	от 0 до 5млн ⁻¹	± 20	-
		от 5 до 30 млн ⁻¹	-	± 20
Монооксид углерода (CO)	от 0 до 200 млн ⁻¹	от 0 до 15млн ⁻¹	± 20	-
		от 15 до 200 млн ⁻¹	-	± 20
	от 0 до 500 млн ⁻¹	от 0 до 15млн ⁻¹	± 20	-
		от 15 до 500 млн ⁻¹	-	± 20
	от 0 до 5000 млн ⁻¹	от 0 до 1000млн ⁻¹	± 20	-
		от 1000 до 5000 млн ⁻¹	-	± 20
Хлор (Cl ₂)	от 0 до 5 млн ⁻¹	от 0 до 0,3 млн ⁻¹	± 20	-
		от 0,3 до 5 млн ⁻¹	-	± 20
	от 0 до 15 млн ⁻¹	от 0 до 5 млн ⁻¹	± 20	-
		от 5 до 15 млн ⁻¹	-	± 20
Диоксид серы (SO ₂)	от 0 до 5 млн ⁻¹	от 0 до 0,7 млн ⁻¹	± 20	-
		от 0,7 до 5 млн ⁻¹	-	± 20
	от 0 до 15 млн ⁻¹	от 0 до 5 млн ⁻¹	± 20	-
		от 5 до 15 млн ⁻¹	-	± 20
Кислород (O ₂)	от 0 до 30 %	от 0 до 5 %	± 5	-
		от 5 до 30 %	-	± 5

Инва. № подл.	Подпись и дата
Взам. инв. №	Инва. № дубл.
Подпись и дата	Подпись и дата

Приложение Б

Газоанализаторы с вынесенным модулем индикации подключаются в соответствии с рисунками Б.1 – Б.4. Газоанализаторы с модульного исполнения подключаются в соответствии с рисунками Б.5 – Б.7.

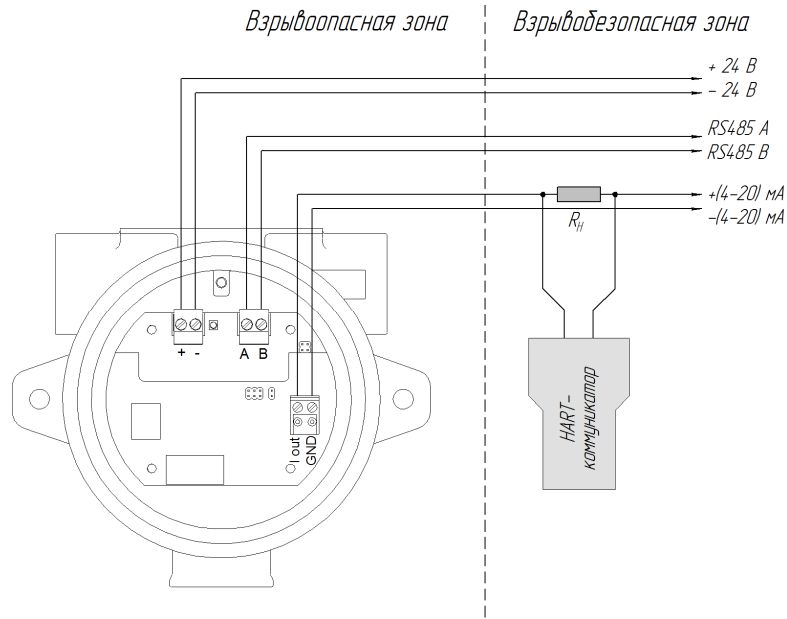


Рисунок Б.1 – 4-проводная схема подключения газоанализатора ДГС ЭРИС-210 с подключением HART по токовой петле

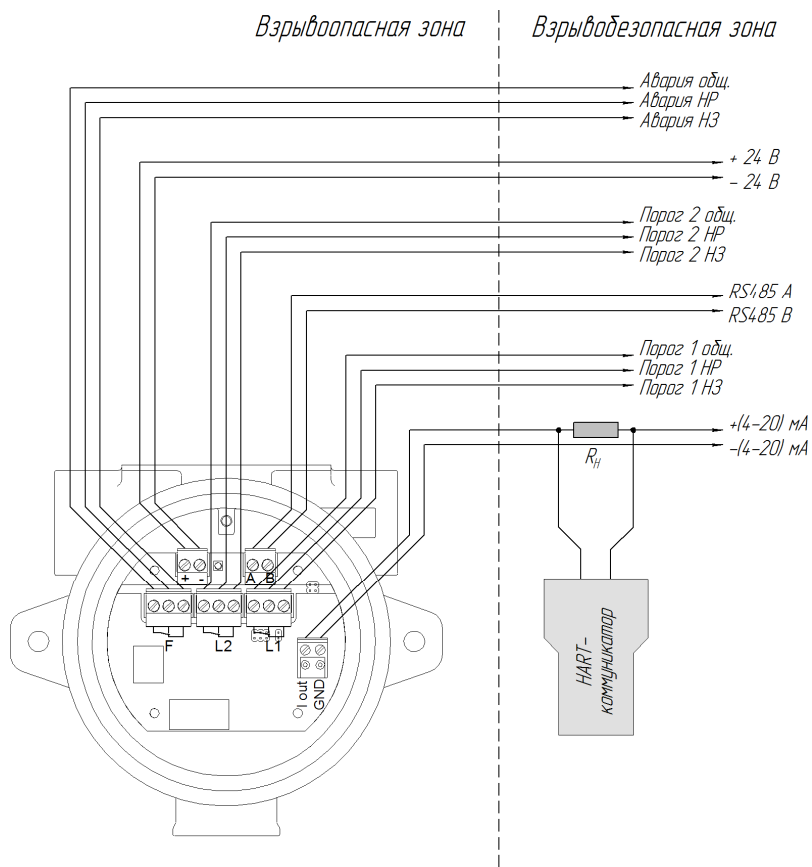


Рисунок Б.2 – 4-проводная схема подключения газоанализатора ДГС ЭРИС-210 с реле с подключением HART по токовой петле

Инва. № подл.	Подпись и дата
Взам. инв. №	Инва. № дубл.
Подпись и дата	Подпись и дата

Изм.	Лист	№ докум.	Подпись	Дата
------	------	----------	---------	------

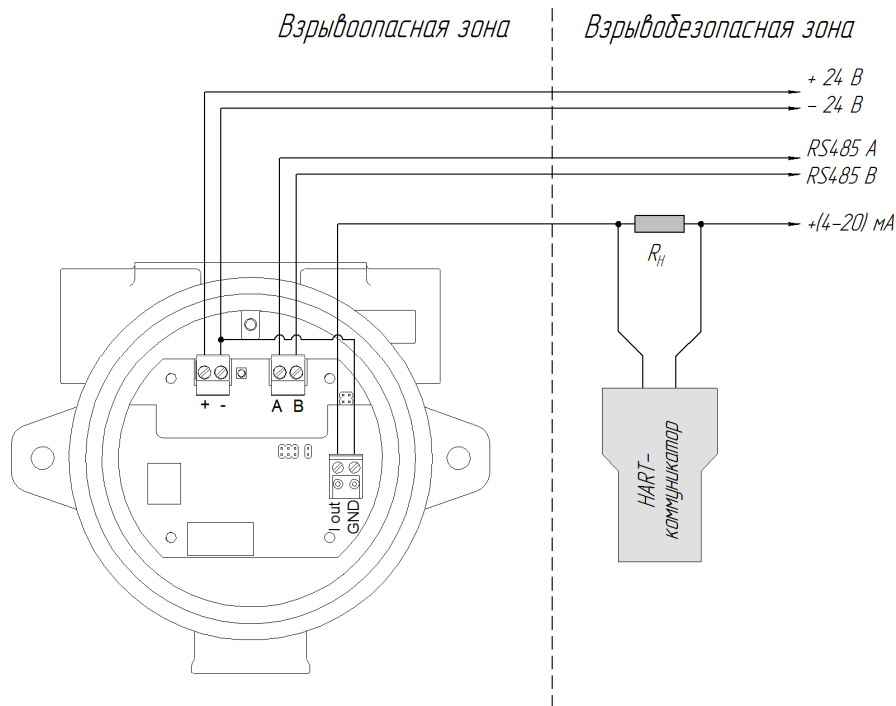


Рисунок Б.3 – 3-проводная схема подключения газоанализатора ДГС ЭРИС-210 с подключением HART по токовой петле

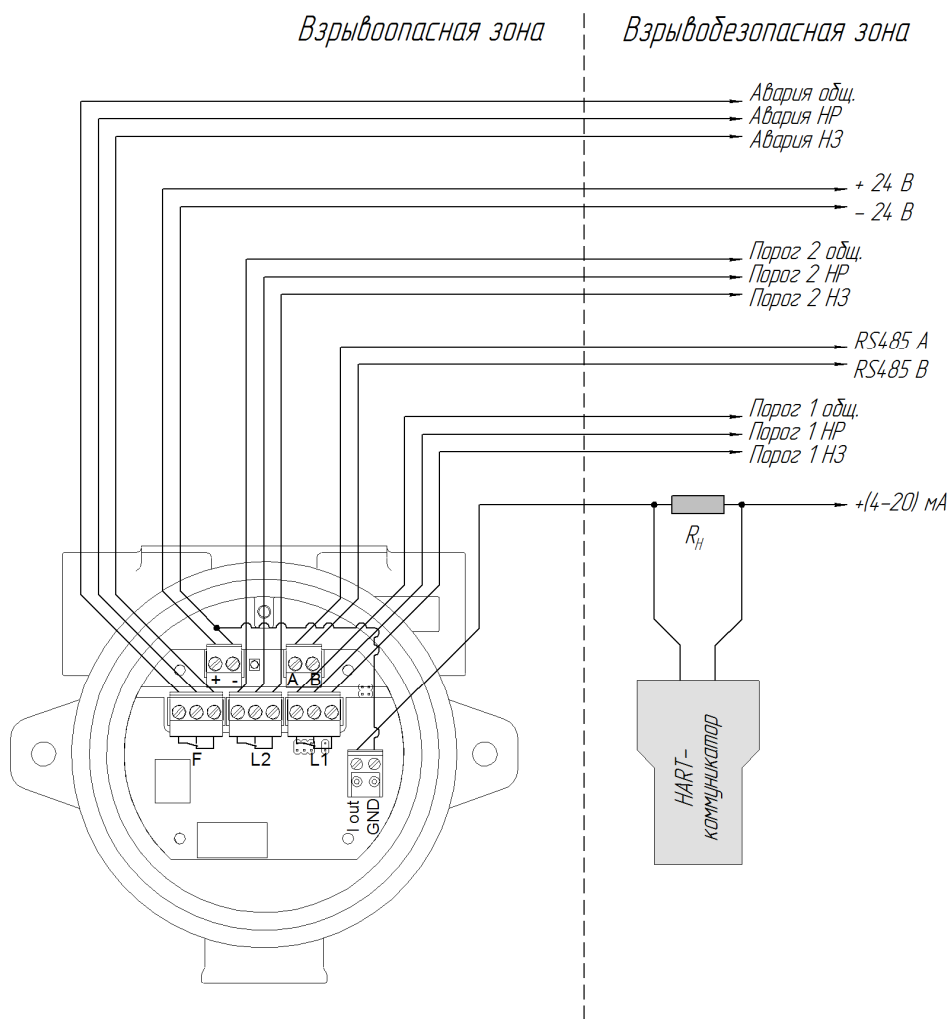


Рисунок Б.4 – 3-проводная схема подключения газоанализатора ДГС ЭРИС-210 с реле с подключением HART по токовой петле

Инва. № подл.	Подпись и дата
Взам. инв. №	Инва. № дубл.
Подпись и дата	Подпись и дата

Изм.	Лист	№ докум.	Подпись	Дата
------	------	----------	---------	------

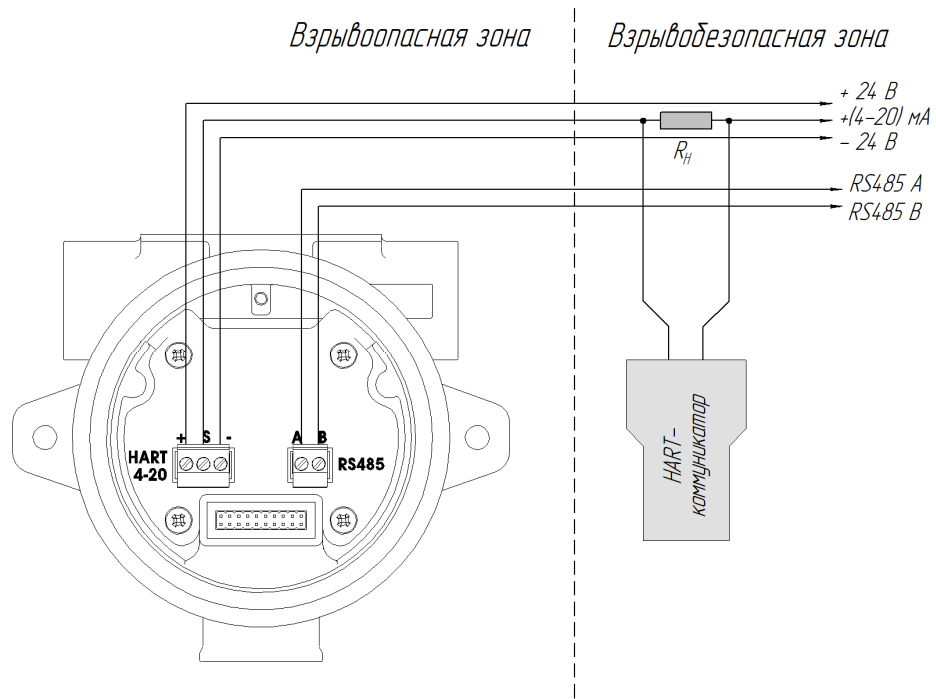


Рисунок Б.5 – 3-проводная схема подключения газоанализатора ДГС ЭРИС-210 с подключением HART по токовой петле

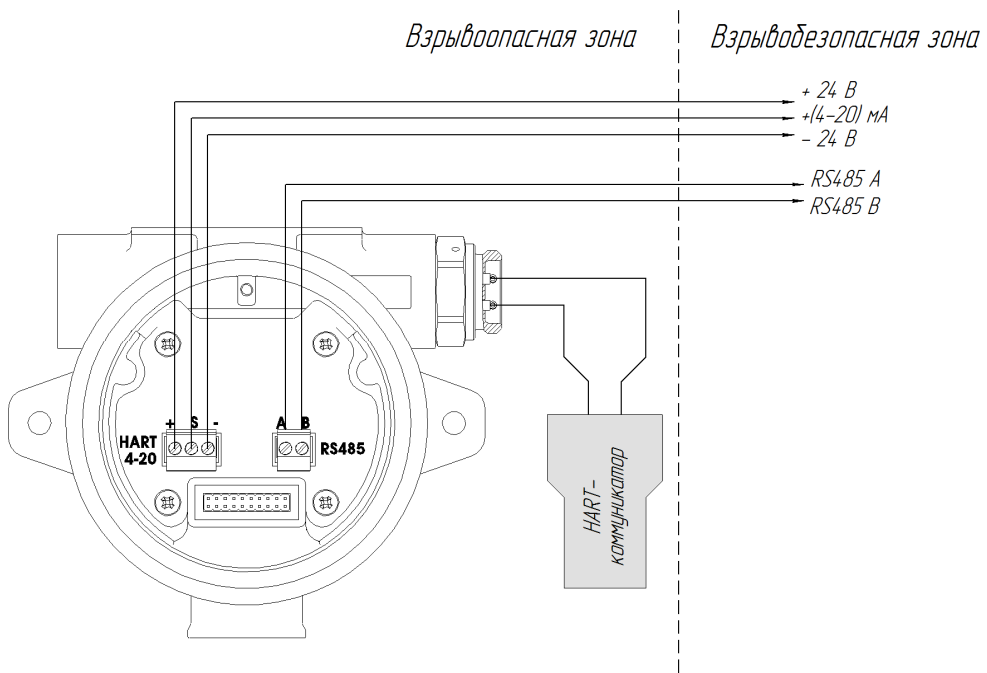


Рисунок Б.6 – 3-проводная схема подключения газоанализатора ДГС ЭРИС-210 с подключением локального HART

Инва. № подл.		Подпись и дата	
Инва. № дубл.		Взам. инв. №	
Инва. №		Подпись и дата	
Инва. № подл.		Подпись и дата	

Изм.	Лист	№ докум.	Подпись	Дата

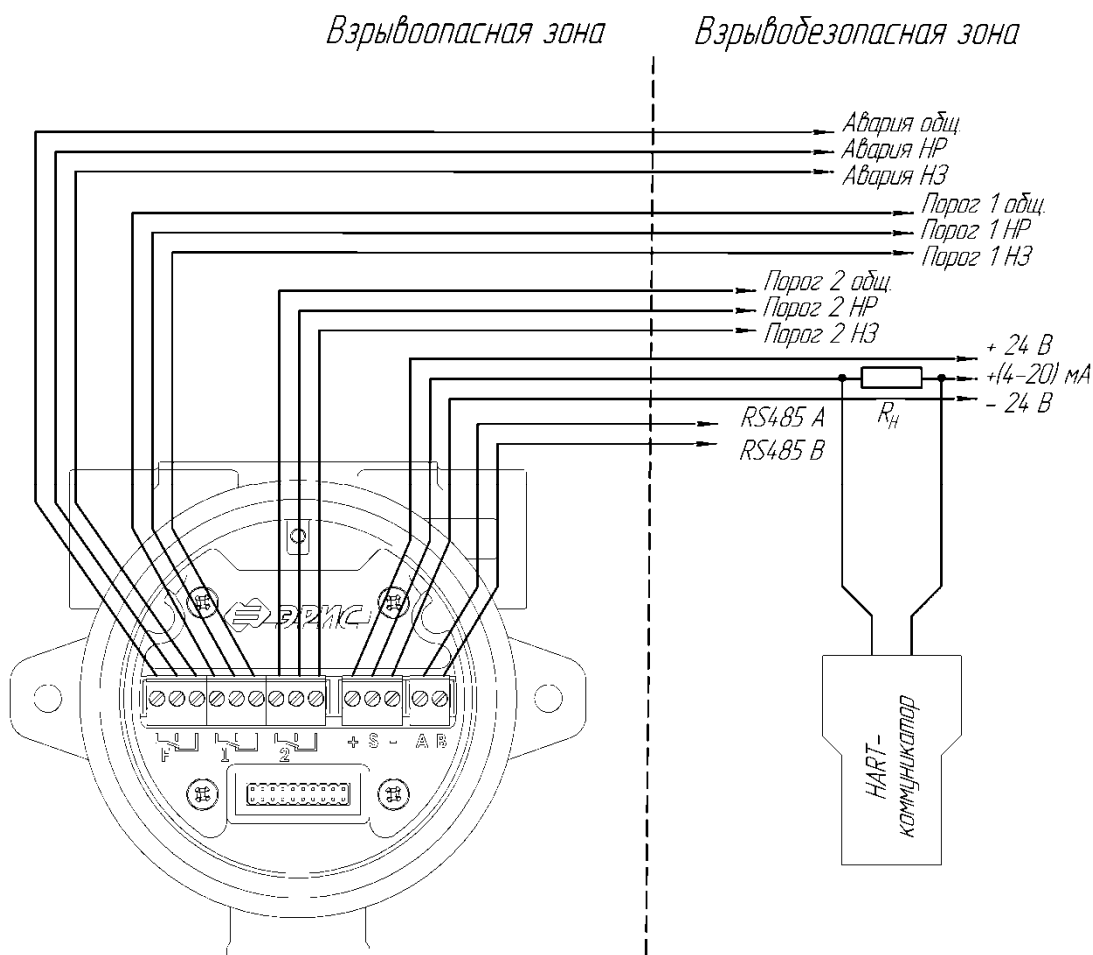


Рисунок Б.7 – 3-проводная схема подключения газоанализатора ДГС ЭРИС-210 с реле с подключением HART по токовой петле.

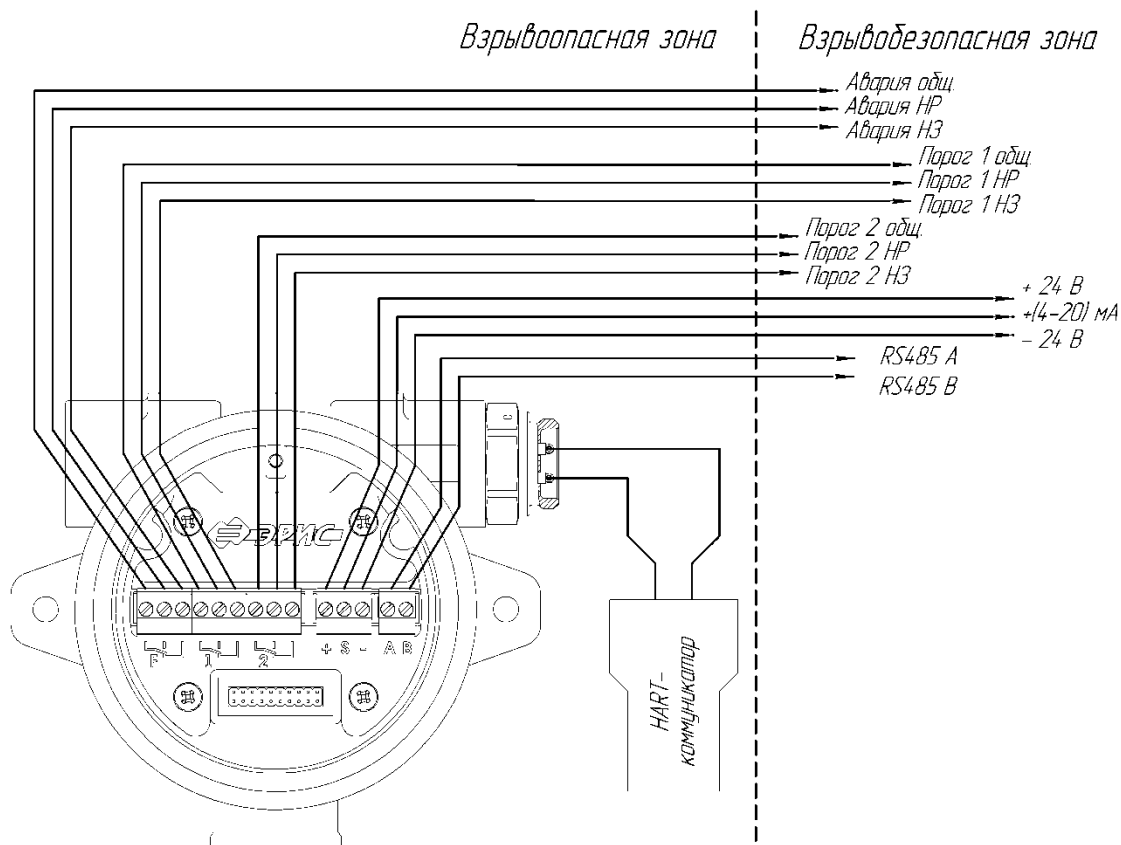


Рисунок Б.8 – 3-проводная схема подключения газоанализатора ДГС ЭРИС-230 с реле и подключением локального HART

Инв. № подл.	Подпись и дата
Взам. инв. №	Инв. № дубл.
Подпись и дата	Подпись и дата

Изм.	Лист	№ докум.	Подпись	Дата
------	------	----------	---------	------

Приложение В

Чертеж средств взрывозащиты

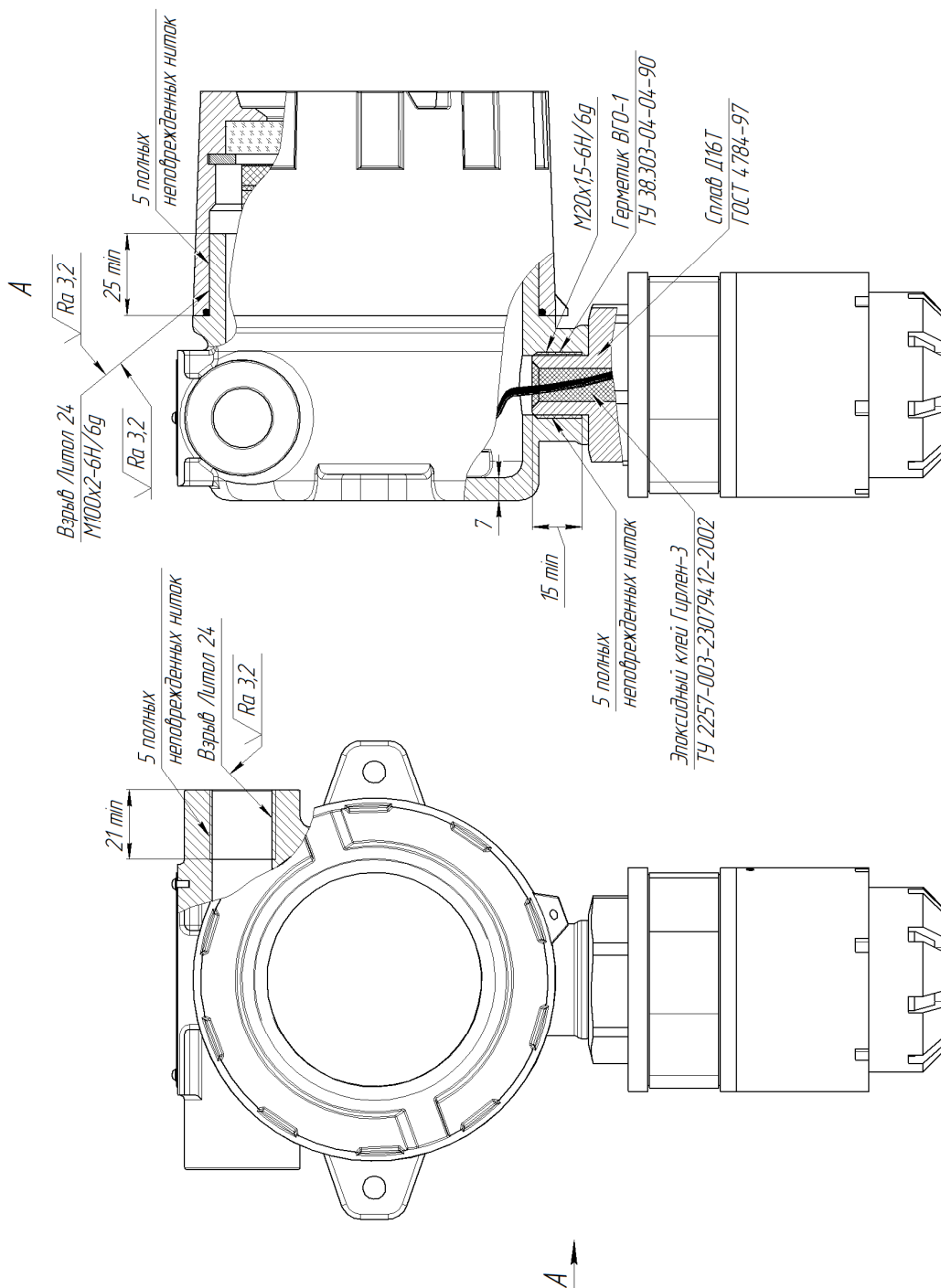


Рисунок В.1 – Чертеж средств взрывозащиты ДГС ЭРИС-210

1. Свободный объем взрывонепроницаемого отделения 600 куб. см.
2. Корпус XD-1 wip-4-M2-M2-M2 фирмы LIMA THERM имеет сертификат IECEx FMG 06.0003U от 2008-08-29 на взрывозащиту вида Exd IIC IP68.
3. Корпус и крышки изготовлены из алюминия сплава EN AC-AIS9Cu3 согласно стандарту EN 1706:1998.
4. Поверхности с подписью "Взрыв" покрыты тонким слоем смазки "Литол".
5. В незадействованный кабельный ввод установить взрывозащитную заглушку.

Инв. № подл.	Подпись и дата	Взам. инв. №	Инв. № дубл.	Подпись и дата

Изм.	Лист	№ докум.	Подпись	Дата

Приложение Г

Габаритный чертеж газоанализатора

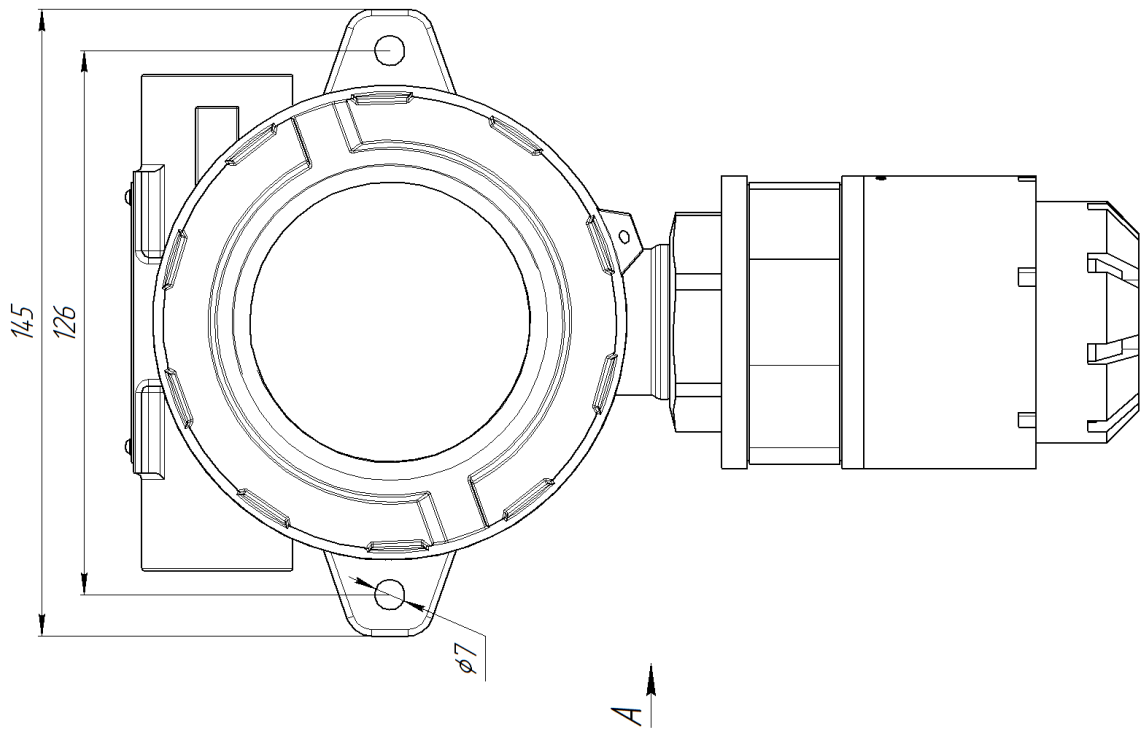
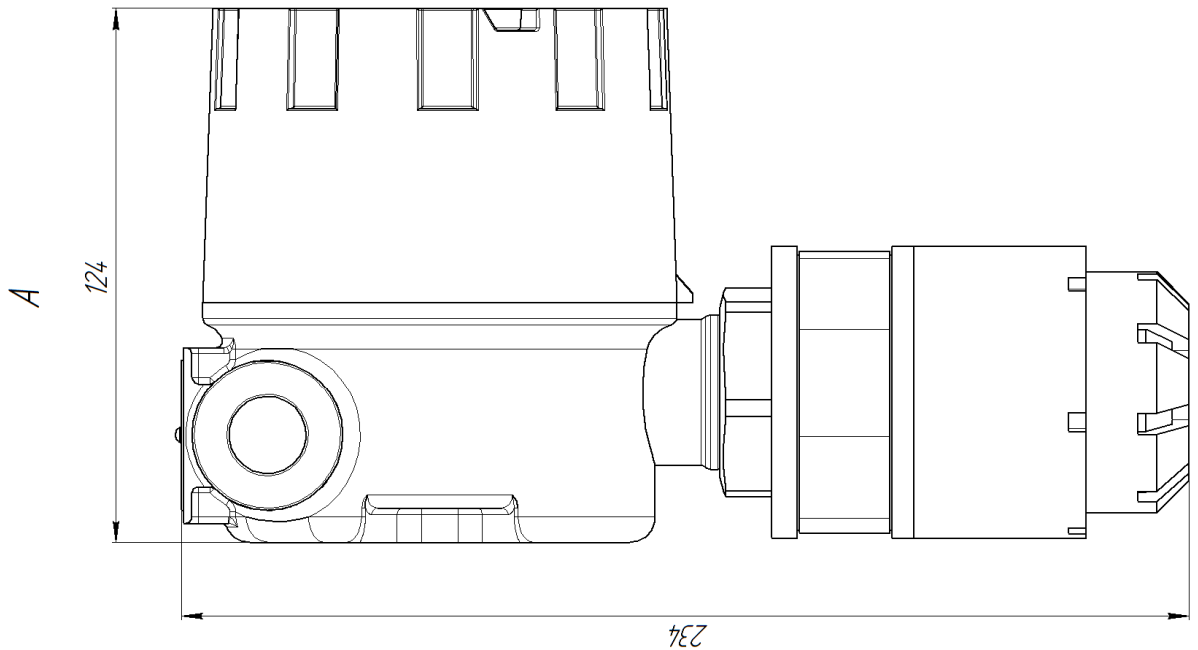


Рисунок Г.1 - Габаритный чертеж ДГС ЭРИС-210

Инв. № подл.	Подпись и дата	Взам. инв. №	Инв. № дубл.	Подпись и дата

Изм.	Лист	№ докум.	Подпись	Дата

АПНС.413216.210-01 РЭ

Лист

31

Приложение Д

Номинальная статическая функция преобразования

Для модификаций газоанализатора с выводом информации по токовой петле номинальная статическая функция преобразования представлена зависимостью силы электрического тока выходного сигнала от концентрации определяемого компонента:

$$I_{ном} = 16 \cdot \frac{C_i}{C_{max}} + 4, \quad (Д.1)$$

где $I_{ном}$ – выходной ток, мА;

C_i – измеренная концентрация, % об;

C_{max} – максимальное значение объемной доли определяемого компонента, соответствующее выходному току 20 мА.

Расчет измеренной концентрации проводится по формуле:

$$C = \frac{|I_j - I_0|}{k}, \quad (Д.2)$$

где I_j – выходной ток газоанализатора в точке проверки (мА);

I_0 – начальный выходной ток газоанализатора 4 мА;

k – коэффициент преобразования, рассчитывается по формуле

$$k = \frac{16 \text{ мА}}{C_{max} - C_{min}}, \quad (Д.3)$$

где C_{max} – максимальная концентрация диапазона измерения;

$C_{min} = 0$ – минимальная концентрация диапазона измерения.

Инд. № подл.	Подпись и дата
Взам. инв. №	Инд. № дубл.
Подпись и дата	
Инд. № подл.	

Изм.	Лист	№ докум.	Подпись	Дата	АПНС.413216.210-01 РЭ	Лист
						32

Приложение Е

Структура меню HART

ЭКРАН ПРИВЕТСТВИЯ

	Пример данных
1 Device Setup (Настройка прибора)	
2 Gas Concentration (Концентрация газа)	0 %LEL (0 % нижнего предела взрываемости)
4 PV Loop current (Ток контура PV)	4 mA (4 мА)
5 Active Gas Table (Таблица активных газов)	Methane (Метан)
6 Operating Mode (Рабочий режим)	Healthy (Исправно)
7 Loop Current Mode (Режим токовой петли)	Point to Point HART Mode (Двухточечный режим HART)
8 Time (24-hour) (Время (24-часовой формат))	15:47
9 Date (dd/mm/yyyy) (Дата (дд/мм/гггг))	16/07/2010

При выборе пункта Device Setup (Настройка прибора) открываются следующие пункты меню в зависимости от уровня доступа пользователя.

Структуры меню приведены ниже (xxxx обозначает информацию, ?? обозначает пользовательское текстовое поле)

МЕНЮ НАСТРОЙКИ ПРИБОРА – УРОВЕНЬ ДОСТУПА ПО УМОЛЧАНИЮ

1 Device Setup (Настройка прибора)	1 User Default (Пользователь По умолчанию) 2 User Login (Вход пользователя) 3 Unit Status (Состояние прибора)	Default (По умолчанию) Level 1 (Уровень 1) Level 2 (Уровень 2)
1 Device Setup (Настройка прибора)	1 User Default (Пользователь По умолчанию) 2 User Login (Вход пользователя) 3 Unit Status (Состояние прибора)	1 Operating Mode (Рабочий режим) xxxx 2 Active Warnings (Активные предупреждения) 3 Active Faults (Активные неисправности)

МЕНЮ НАСТРОЙКИ ПРИБОРА – ДОСТУП УРОВНЯ 1

1 Device Setup (Настройка прибора)	1 User Level 1 (Пользователь Уровень 1) 2 User Login (Вход пользователя) 3 Unit Status (Состояние прибора) 4 Gas Configuration (Конфигурация газов) 5 Test (Тест) 6 Calibrate (Калибровка) 7 User Configuration (Конфигурация пользователя) 8 Assembly Details (Сведения о сборке) 9 Device Info (Информация об устройстве)	Default (По умолчанию) Level 1 (Уровень 1) Level 2 (Уровень 2)
---	--	--

Инд.	№	подл.	Дата	Взам.	инв.	№	Инд.	№	дубл.	Дата	Подпись
------	---	-------	------	-------	------	---	------	---	-------	------	---------

1 Device Setup (Настройка прибора)	1 User Level 1 (Пользователь Уровень 1) 2 User Login (Вход пользователя) 3 Unit Status (Состояние прибора) 4 Gas Configuration (Конфигурация газов) 5 Test (Тест) 6 Calibrate (Калибровка) 7 User Configuration (Конфигурация пользователя) 8 Assembly Details (Сведения о сборке) 9 Device Info (Информация об устройстве)	1 Operating Mode (Рабочий режим) xxxx 2 Active Warnings (Активные предупреждения) 3 Active Faults (Активные неисправности) 4 Event History (Журнал событий)
1 Device Setup (Настройка прибора)	1 User Level 1 (Пользователь Уровень 1) 2 User Login (Вход пользователя) 3 Unit Status (Состояние прибора) 4 Gas Configuration (Конфигурация газов) 5 Test (Тест) 6 Calibrate (Калибровка) 7 User Configuration (Конфигурация пользователя) 8 Assembly Details (Сведения о сборке) 9 Device Info (Информация об устройстве)	1 Alarm Threshold Configuration (Настройка порога срабатывания сигнализации) 2 Gas Selection (Выбор газа)
1 Device Setup (Настройка прибора)	1 User Level 1 (Пользователь Уровень 1) 2 User Login (Вход пользователя) 3 Unit Status (Состояние прибора) 4 Gas Configuration (Конфигурация газов) 5 Test (Тест) 6 Calibrate (Калибровка) 7 User Configuration (Конфигурация пользователя) 8 Assembly Details (Сведения о сборке) 9 Device Info (Информация об устройстве)	1 Inhibit (Блокировка) 2 mA loop test (Тест контура mA) 3 Self test (Самотестирование) 4 Device reset (Сброс устройства) 5 Simulate Alarm Fault (Моделирование аварийной сигнализации, неисправности)
1 Device Setup (Настройка прибора)	1 User Level 1 (Пользователь Уровень 1) 2 User Login (Вход пользователя) 3 Unit Status (Состояние прибора) 4 Gas Configuration (Конфигурация газов) 5 Test (Тест) 6 Calibrate (Калибровка) 7 User Configuration (Конфигурация пользователя) 8 Assembly Details (Сведения о сборке) 9 Device Info (Информация об устройстве)	1 Inhibit (Блокировка) 2 Bump Test (Ударное испытание) 3 Gas Concentration (Концентрация газа) xxxx 4 mA Loop Calibration (Калибровка контура mA) 5 Gas Calibration (Калибровка с использованием газа) 6 Calibration Info (Информация о калибровке) ??

Инь. № подл.	Подпись и дата	Взам. инв. №	Инь. № дубл.	Подпись и дата

Изм.	Лист	№ докум.	Подпись	Дата

1 Device Setup (Настройка прибора)	1 User Level 1 (Пользователь Уровень 1) 2 User Login (Вход пользователя) 3 Unit Status (Состояние прибора) 4 Gas Configuration (Конфигурация газов) 5 Test (Тест) 6 Calibrate (Калибровка) 7 User Configuration (Конфигурация пользователя) 8 Assembly Details (Сведения о сборке) 9 Device Info (Информация об устройстве)	1 HART During Fault (HART при неисправности) xxxx 2 Inhibit Current (Ток блокировки) xxxx 3 Warning Current (Ток предупреждения) xxxx 4 Overrange Current (Ток превышения допустимых значений) xxxx 5 Set Time (24 hour) (Установка времени (24-часовой формат)) 6 Set Date (dd/mm/yyyy) (Установка даты (дд/мм/гггг)) 7 Change Password (Смена пароля)
1 Device Setup (Настройка прибора)	1 User Level 1 (Пользователь Уровень 1) 2 User Login (Вход пользователя) 3 Unit Status (Состояние прибора) 4 Gas Configuration (Конфигурация газов) 5 Test (Тест) 6 Calibrate (Калибровка) 7 User Configuration (Конфигурация пользователя) 8 Assembly Details (Сведения о сборке) 9 Device Info (Информация об устройстве)	1 Config Revision (Версия конфигурации) xxxx 2 HART Address (Адрес HART) xxxx 3 Description (Описание) ?? 4 Assembly Date (Дата сборки) ?? 5 Assembly Number (Номер блока) ?? 6 Device Tag (Метка прибора) ?? 7 Transmitter ID (Идентификатор передатчика)
1 Device Setup (Настройка прибора)	1 User Level 1 (Пользователь Уровень 1) 2 User Login (Вход пользователя) 3 Unit Status (Состояние прибора) 4 Gas Configuration (Конфигурация газов) 5 Test (Тест) 6 Calibrate (Калибровка) 7 User Configuration (Конфигурация пользователя) 8 Assembly Details (Сведения о сборке) 9 Device Info (Информация об устройстве)	1 Loop Current Mode (Режим токовой петли) xxxx 2 Num req preams xxxx 3 Num resp preams xxxx 4 Dev id (Идентификатор прибора) xxxx 5 Universal rev (универсальная ред.) xxxx 6 Fld dev rev (Версия файла DD прибора) xxxx 7 Software rev (Версия ПО) xxxx 8 Hardware rev (Версия оборудования) xxxx

Инов. № подл.	Взам. инв. №	Инов. № дубл.	Подпись и дата

Изм.	Лист	№ докум.	Подпись	Дата

Приложение Ж

Протокол обмена для газоанализатора ДГС ЭРИС-210

Интерфейс: RS485 (настройки по умолчанию: 9600 бит/с, 8 databits, Non parity, stop bit 1; Адрес Modbus – последние две цифры заводского номера).

Регистры группы HOLD:

0x03 – чтение группы регистров

0x06 – запись одного регистра

0x10 – Запись группы регистров

Адрес	Описание	Диапазон	Доступ
0x0000	ID модуля	210	R/-
0x0001	Скорость и Сетевой адрес RS485 мл. байт – Сетевой адрес RS485: 1...255 ст. байт – Скорость: -- 0 – 1200 бод -- 1 – 2400 бод -- 2 – 4800 бод -- 3 – 9600 бод -- 4 – 19200 бод -- 5 – 38400 бод -- 6 – 57600 бод -- 7 – 115200 бод		R/W
0x0002	Сетевой адрес HART	1...15	R/W
0x0003	Состояние: бит 0 – всегда 0 бит 1 – порог 1 бит 2 – порог 2 бит 3 – РЕЗЕРВ бит 4 – режим "Обслуживание" бит 5 – превышение сигнала бит 6 – идёт инициализация модуля бит 7 – режим 0 – рабочий, 1 – сервисный бит 8 – предупреждение бит 9 – нет связи с датчиком бит 10 – авария (какие либо проблемы с датчиком) бит 11 – РЕЗЕРВ бит 12 – РЕЗЕРВ бит 13 – РЕЗЕРВ бит 14 – нет связи с LED board бит 15 – нет связи с HART board		R/W
0x0004	Настройки модуля: – бит 0..3 – Тип газа – бит 4..7 – Единица измерения -- 0 – %vol -- 1 – ppm -- 2 – ppb -- 3 – %LEL -- 4 – g/cm3 -- 5 – ug/m3 – бит 8..9 – Дискретность: -- 0 – *1; -- 1 – *10; -- 2 – *100; – бит 10..15 – Резерв		R/W
0x0005	Нижнее значение диапазона	0...65535	R/W
0x0006	Верхнее значение диапазона	0...65535	R/W
0x0007	Порог 1	0...65535	R/W
0x0008	Порог 2	0...65535	R/W
0x0009	Гистерезисы – бит 0..7 – Гистерезис 1		R/W

Инов. № подл.	Подпись и дата	Взам. инв. №	Инов. № дубл.	Подпись и дата

	- бит 8..15 - Гистерезис 2		
0x000A	Задержки срабатывания порогов - бит 0..7 - Задержка срабатывания порога 1 (в секундах) - бит 8..15 - Задержка срабатывания порога 2 (в секундах)		R/W
0x000B	<u>Время автоматического сброса аварии</u>		R/W
0x000C	Режим калибровки <i>Чтение:</i> 0 - рабочий режим 1 - калибровка нуля 2 - калибровка концентрация 3 - калибровка точки 4 мА 4 - калибровка точки 20 мА 5 - тестирование токового выхода 6 - изменение параметров сенсора <i>Запись:</i> 0x0000 - выход в рабочий режим 0x185D - Режим. Калибровка нуля 0x64C4 - Режим. Калибровка концентрации 0x5530 - Режим. Калибровка точки 4 мА 0x55C3 - Режим. Калибровка точки 20 мА 0x3535 - Режим. Тестирование токового выхода 0x7294 - сохранение изменений		R/W
0x000D	<u>Концентрация калибровочного газа</u>		R/W
0x000E	<u>Концентрация при магн.калибровке</u>		R/W
0x000F	Ток в режиме инициализации, * 100, мА		R/W
0x0010	Ток в режиме обслуживания, * 100, мА		R/W
0x0011	Измеренный ток в режиме калибровки, * 100, мА		R/W

Регистры группы INPUT
0x04 – чтение группы регистров

Адрес	Описание	Диапазон	Доступ
0x0100	ID модуля	210	R/-
0x0101	Заводской номер. Hi		R/-
0x0102	Заводской номер. Lo		R/-
0x0103	Тип подключенного сенсора 0 - нет 1 - ЕС / LEL 2 - IR		R/-
0x0104	Температура датчика		R/-
0x0105	Текущее значение концентрации		R/-
0x0106	Состояние		R/-
0x0107	Текущее значение тока * 100 мА		R/-
0x0109	Статус 1		R/-
0x010A	Статус 2		R/-
0x010B	Код версии ПО		R/-
0x010C	Код версии ПО. Build		R/-
0x010D	Процент связи с платой LED		R/-
0x010E	Процент связи с платой HART		R/-
0x010F	Процент связи с платой сенсора		R/-

В Приложении представлены только основные регистры. Полный протокол обмена предоставляется по отдельному запросу.

Инв. № подл.	Подпись и дата
Взам. инв. №	Инв. № дубл.
Подпись и дата	Подпись и дата

Изм.	Лист	№ докум.	Подпись	Дата
------	------	----------	---------	------

Приложение И

Инструкция по монтажу ДГС ЭРИС-210

1 Газоанализаторы с вынесенным модулем индикации.

а) Развинтить стопорный винт на верхней крышке газоанализатора.

б) Вывинтить верхнюю крышку по резьбе.

в) Снять винты крепления модуля индикации и отвести его в сторону, после этого откроется доступ к разъемам плат питания, аналогового и дискретного выходов.

г) Соединения проводов кабеля производить в соответствии с назначением и в соответствии с маркировкой на платах.

д) После выполнения соединения в обратном порядке:

- установить на место модуль индикации и закрепить винтами;
- завинтить верхнюю крышку;
- застопорить стопорный винт.

2 Газоанализаторы модульного исполнения.

а) Развинтить стопорный винт на верхней крышке газоанализатора.

б) Вывинтить верхнюю крышку по резьбе.

в) Снять модуль с разъемов.

г) Соединения проводов кабеля производить в соответствии с назначением и в соответствии с маркировкой на плате коммутационной.

д) После выполнения соединения в обратном порядке:

- установить модуль на разъемы;
- завинтить верхнюю крышку;
- застопорить стопорный винт.

Инд. № подл.	Подпись и дата
Взам. инв. №	Инд. № дубл.
Подпись и дата	

					АПНС.413216.210-01 РЭ	Лист
						38
Изм.	Лист	№ докум.	Подпись	Дата		

Приложение К

Установка нуля и калибровка газоанализатора

Установка нуля производится непосредственно после монтажа на объекте перед запуском газоанализатора в эксплуатацию.

При проведении работ используют средства, приведенные на рис К.1. Схема подключения датчика варьируется от опций датчика, на рисунке представлен частный случай. Схему подключения смотреть в Приложении Б.

Применяемые сокращения и определения:

ГСО-ПГС №3- Государственные стандартные образцы - поверочные газовые смеси с содержанием $95\pm 5\%$ диапазона измерений;

ПНГ- Поверочный нулевой газ.


Эталонный газ- испытательный газ с заданным химическим составом, соответствующий по параметрам наиболее распространенным в практике газоснабжения газам.

Установка нуля и калибровка чувствительности может производиться тремя способами: магнитом, по интерфейсу RS485 и по интерфейсу HART.

Методика установки нуля и калибровки чувствительности газоанализатора с использованием магнита

1 Установка нуля

1.1 Убедиться, что газанализатор исправен и находится в *режиме измерения*. Свечение центрального светодиода зеленым цветом с частотой 1 Гц. (1 раз в секунду).

1.2 Поднести магнит к зоне, маркированной как . Центральный светодиод начинает часто мигать (зеленый цвет 10Гц), после чего переходит в *режим калибровки*, при котором центральный светодиод мигает ярко-розовым цветом частотой 1 Гц. Отпустить магнит.

1.3 Подать ПНГ.

1.4 При получении установившегося значения (контролировать по цифровому выходу RS485, а при его отсутствии подавать газ в течение 2-3 минут), **кратковременно** поднести магнит.


1.5 Начнется процесс сохранения данных. Переменная одиночная вспышка центрального светодиода синим цветом в течение 2 секунд, после чего последует переход в режим калибровки (центральный светодиод мигает ярко-розовым цветом частотой 1 Гц).

1.6 Установка нуля датчика произведена.

Инд. № подл.	Подпись и дата	Взам. инв. №	Инд. № дубл.	Подпись и дата


Изм.	Лист	№ докум.	Подпись	Дата	АПНС.413216.210-01 РЭ	Лист
						39

1.7 После установки нуля газоанализатор находится в режиме калибровки в течении 5 минут(и ожидает начала калибровки чувствительности), а затем переходит в режим измерения (свечение центрального светодиода зелёным цветом с частотой 1 Гц).

* При необходимости прекратить установку нуля (или калибровку) и выйти в режим измерения - поднести магнит к зоне  и держать до появления свечения центрального светодиода зелёным цветом.

2 Калибровка чувствительности газоанализатора

2.1 Убедиться, что газоанализатор находится в режиме калибровки. Переменная одиночная вспышка центрального светодиода розовым цветом с частотой (1Гц).

2.2 Поднести магнит к зоне  и выдержать его не менее 5 секунд. Переменная двойная вспышка центрального светодиода розовым цветом. Убрать магнит.

2.2 Подать эталонный газ.

2.3 При получении установившегося значения (контролировать по цифровому выходу RS485, а при его отсутствии подавать газ в течение 2 минут), **кратковременно** поднести магнит, начнётся процесс сохранения данных, центральный светодиод должен моргнуть синим цветом с частотой 10 Гц в течение 2 секунд и перейти в режим калибровки (свечение ярко-розовым цветом).

2.4 Выйти из режима калибровки в режим измерения поднося магнит и выдержав его не менее 5 секунд (свечение центрального светодиода зелёным цветом с частотой 1Гц).

2.5 Показания газоанализатора считываемые в соответствии с приложением Д должны установиться в соответствии с концентрацией эталонного газа.

3 Проверка калибровки

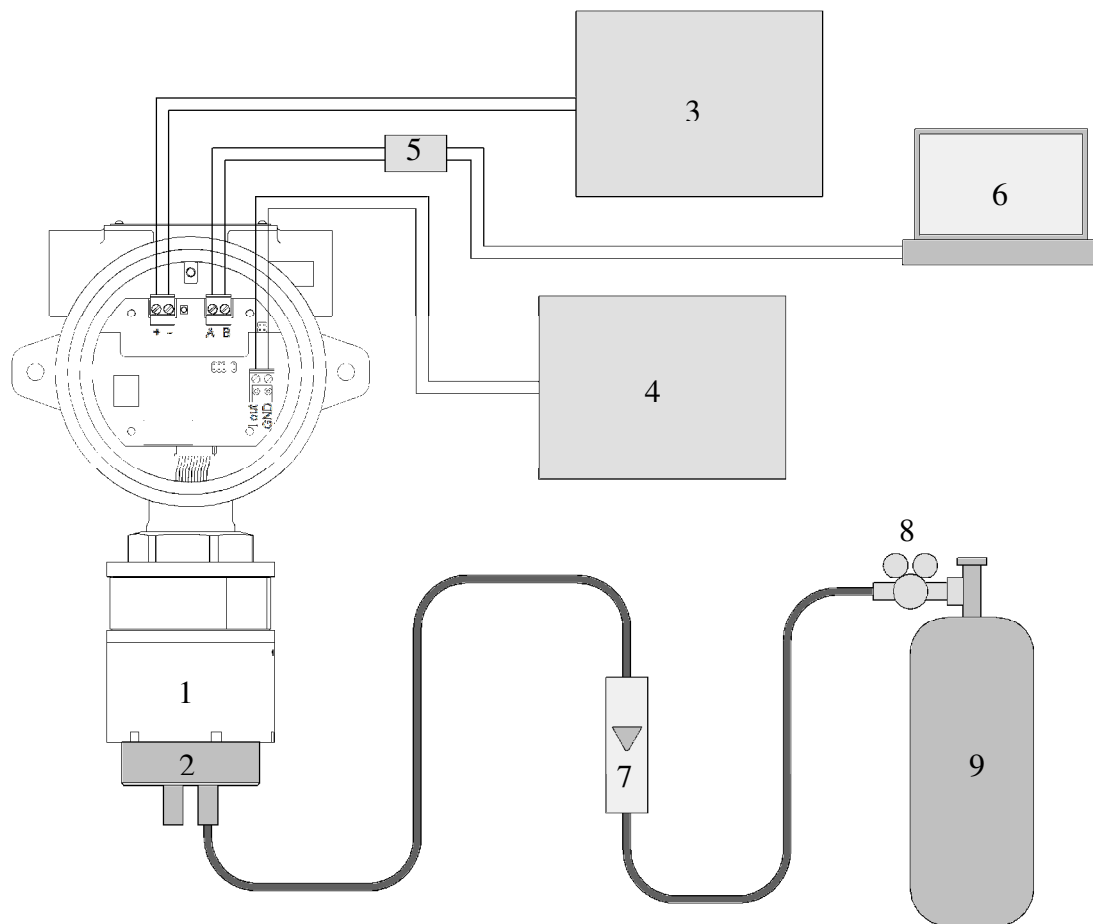
3.1 Подключить ГСО-ПГС №3 и проверить показания газоанализатора по токовой петле 4-20мА в соответствии с приложением Д или цифровому последовательному интерфейсу RS-485 MODBUS® в соответствии с приложением Ж.

3.2 При несоответствии показаний газоанализатора значению концентрации ГСО-ПГС №3 повторить процедуру установки нуля и калибровки. При повторном несоответствии показаний газоанализатора значению концентрации ГСО-ПГС №3 газоанализатор подлежит замене и отправке изготовителю для ремонта.

Цепи интерфейса соединить согласно приложению Б.

Инд. № подл.	
Подпись и дата	
Взам. инв. №	
Инв. № дубл.	
Подпись и дата	

Изм.	Лист	№ докум.	Подпись	Дата	АПНС.413216.210-01 РЭ



1 – газоанализатор ДГС ЭРИС-210

2 – калибровочная насадка

3 – источник питания

4 – амперметр

5 – преобразователь RS485/USB

6 – ПК

7 – ротаметр РМ-А-0,063ГУЗ

8 – редуктор БКО-25-МГ

9 – баллон с газом (ГСО-ПГС №3/
ПНГ/эталонный газ)

Рисунок К.1 – Схема калибровки.

Инд. № подл.	Подпись и дата
Взам. инв. №	Инд. № дубл.
Подпись и дата	

Изм.	Лист	№ докум.	Подпись	Дата

Приложение Л

Газы, определяемые сенсорами горючих газов (ИК/ТК):

- | | |
|--|---|
| 1.Амилен (изомеры)
2.Ацетилен
3.Ацетон
4.Ацетальдегид
5.Топливо дизельное по ГОСТ 305-2013
6.Уайт-спирит по ГОСТ 3134-78
7.Топливо для реактивных двигателей по ГОСТ 10227-86
8. Бензин автомобильный
9.Бензин авиационный по ГОСТ 1012-2013
10.Газовый конденсат
11.Бензин неэтилированный по ГОСТ Р 51866-2002
12.Керосин по ТУ 38.71-5810-90
13.Бензол
14.Бутан
15.Бутадиен-1,3
16.Бутилен (изомеры)
17.Бутанол
18.Водород
19.Газы углеводородные сжиженные
20.Дивинил
21.Диоксан
22.Диэтиловый эфир
23.Изобутан
24.Изобутанол
25.Изобутилен
26.Изопропанол
27.Изопрен
28.Метанол
29.Метан
30.Метилэтилкетон, этилметилкетон | 31.Окись пропилена
32.Монооксид углерода
33. Нитрил акриловой кислоты
(акрилоникрил)
34. Нитрил уксусной кислоты
(ацетоникрил)
35.Диоксид углерода
36.Окись этилена
37.Пентан
38.Пропилен
39.Пропан
40.Уксусная кислота
41.Формальдегид
42.Пары нефти и нефтепродуктов
43.Этанол
44.Этилен |
|--|---|

Подпись и дата	
Инв. № дубл.	
Взам. инв. №	
Подпись и дата	
Инв. № подл.	

						АПНС.413216.210-01 РЭ	Лист
Изм.	Лист	№ докум.	Подпись	Дата			42

Приложение М

Инструкция по установке комплекта для монтажа в воздуховоде

Для установки комплекта для монтажа в воздуховоде (далее – комплект) в верхней стенке воздуховода должно быть подготовлено место для установки (рис. М.1). Допускается иной способ установки при соблюдении герметичности и прочности (например, на винты самонарезающие).

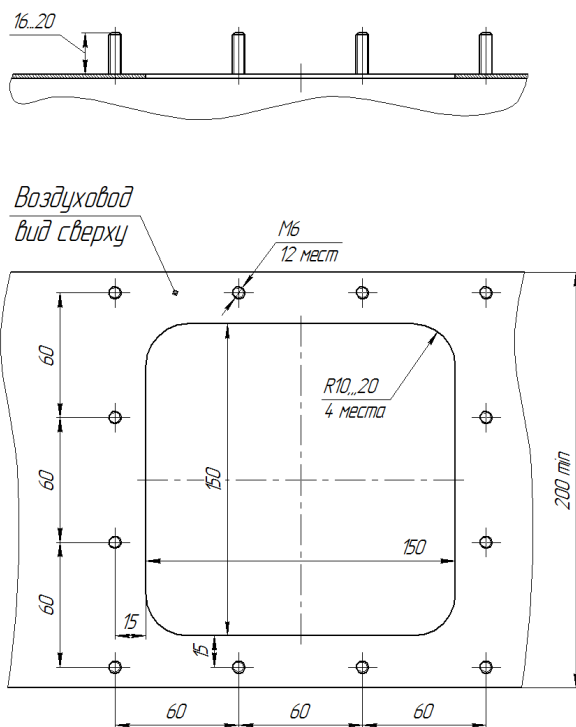


Рисунок М.1 – Место для установки комплекта

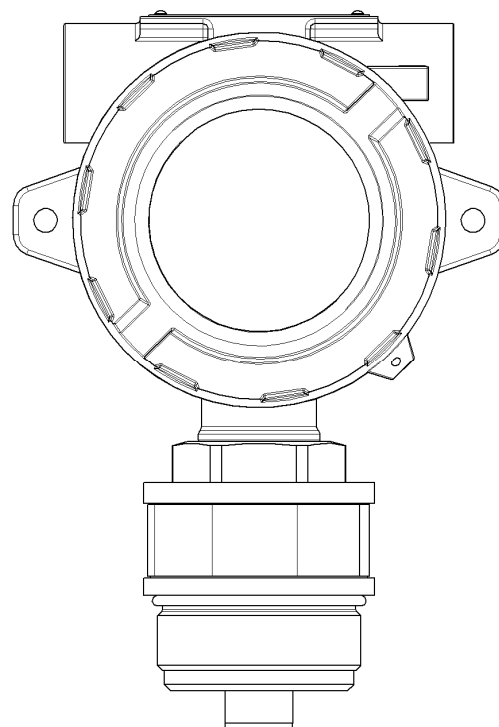


Рисунок М.2 – Газоанализатор без крышки

Порядок установки комплекта для монтажа в воздуховоде и газоанализатора:

а) Установить внутрь комплекта муфту (рис. М.3) и фильтр (для оптического газоанализатора ДГС ЭРИС-210ИК). Муфта и фильтр поставляются вместе с комплектом;

б) Установить комплект на подготовленное место на воздуховоде. Зафиксировать гайками М6. Резиновый уплотнитель должен быть прижат между пластиной и стенкой воздуховода;

в) Снять крышку с газоанализатора (рис. М.2), предварительно ослабив фиксирующий винт;

г) Вкрутить газоанализатор в крышку комплекта;

д) Дальнейший монтаж газоанализатора вести в соответствии с Приложением И.

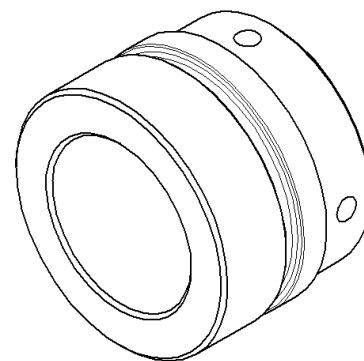


Рисунок М.3 – Муфта

Инов. № подл.	Подпись и дата
Взам. инв. №	Инов. № дубл.
Подпись и дата	

Изм.	Лист	№ докум.	Подпись	Дата

Внешний вид установленного газоанализатора показан на рисунке М.4.

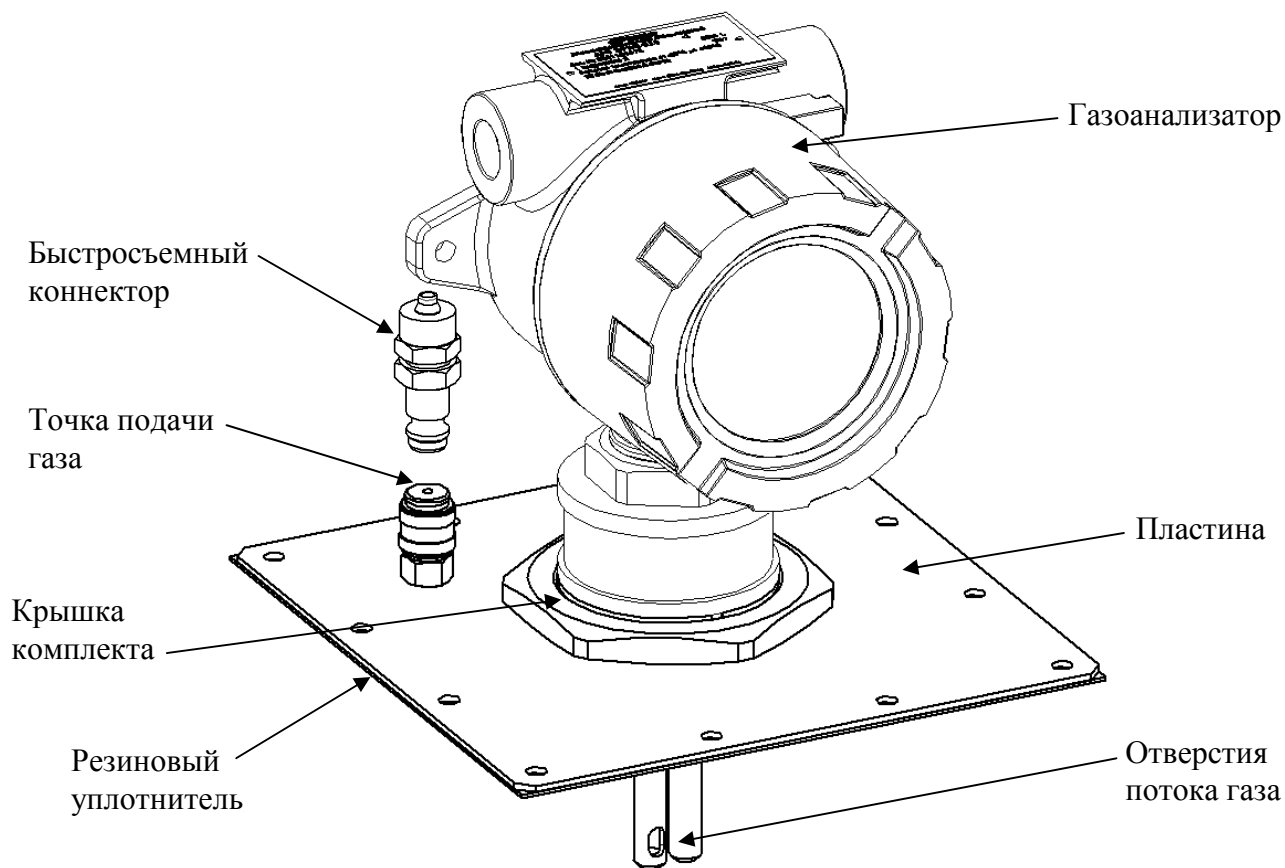


Рисунок М.4 – Внешний вид газоанализатора и комплекта для монтажа в воздуховоде

Для проверки работоспособности газоанализатора необходимо подать соответствующую газовую смесь в точку подачи газа с помощью быстросъемного коннектора (поставляется в комплекте).

Внимание! После окончания проверки работоспособности быстросъемный коннектор необходимо отсоединить во избежание выхода газа из воздуховода наружу.

Инва. № подл.	Подпись и дата
Взам. инв. №	Инва. № дубл.
Подпись и дата	

Изм.	Лист	№ докум.	Подпись	Дата

Приложение Н

Инструкция по установке светозвуковой сигнализации

Светозвуковая сигнализация (далее – СЗС) является дополнительной принадлежностью и поставляется по отдельному заказу. СЗС представляет собой устройство, подключаемое к разъемам газоанализатора. СЗС устанавливается в правое отверстие для кабельного ввода. Перед установкой СЗС необходимо убедиться, что газоанализатор отключен от питания. Порядок установки и подключения СЗС:

- а) Развинтить стопорный винт на верхней крышке газоанализатора,
- б) Вывинтить верхнюю крышку по резьбе,
- в) Снять модуль с разъемов,
- г) Просунуть провода СЗС в правое отверстие для кабельного ввода и вкрутить СЗС по резьбе,
- д) Подсоединить провода СЗС к разъемам газоанализатора в соответствии со схемой подключения на рисунке Н.1,
- е) После выполнения соединения установить модуль на разъемы, завинтить верхнюю крышку, застопорить стопорный винт.

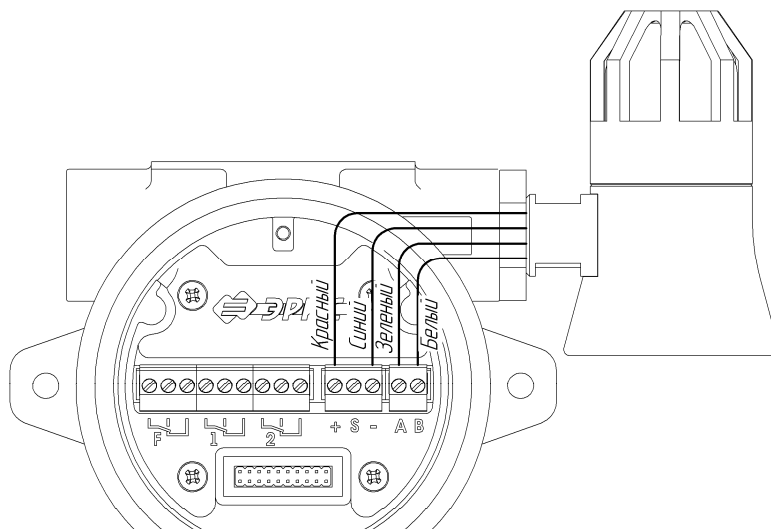


Рисунок Н.1 – Схема подключения светозвуковой сигнализации

Внешний вид газоанализатора с подключенной СЗС показан на рисунке Н.2.

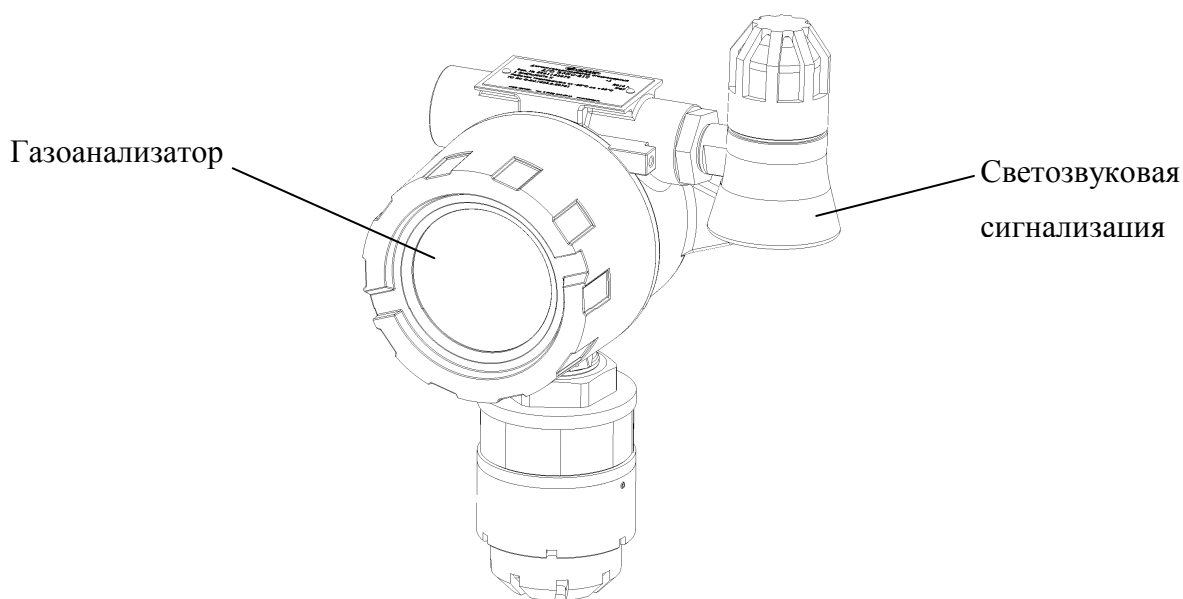


Рисунок Н.2 – Внешний вид газоанализатора со светозвуковой сигнализацией

И Inv. № подл.	Подпись и дата
Взам. инв. №	Подпись и дата
И Inv. № дубл.	Подпись и дата

Изм.	Лист	№ докум.	Подпись	Дата
------	------	----------	---------	------

Статусы работы светозвуковой сигнализации описаны в таблице Н.1

Таблица Н.1 – Статусы светозвуковой сигнализации

Процесс, режим		Световая индикация СЗС	Звуковая индикация СЗС
Подготовка к измерению	Запуск	Переменное свечение разными цветами	-
	Инициализация		
	Прогрев		
Измерение	Газоанализатор исправен; низкое значение объемной доли определяемого компонента (до значения ПОРОГ 1)	Переменное свечение зеленым цветом	-
	Значение объемной доли определяемого компонента превышает пределы значения ПОРОГ 1	Одиночные вспышки красным цветом	Постоянный звуковой сигнал
	Значение объемной доли определяемого компонента превышает пределы значения ПОРОГ 2	Двойные вспышки красным цветом	Постоянный звуковой сигнал
Калибровка	Калибровка «нуля»	Переменное свечение синим цветом	-
	Калибровка концентрации		
	Сохранение данных при магнитной калибровке		
	Калибровка токового выхода 4 мА		
	Калибровка токового выхода 20 мА		
Неисправности	Превышение диапазона показаний	Двойные вспышки красным цветом	Постоянный звуковой сигнал
	Нет связи с сенсором	Круговое свечение красным цветом	Прерывистый звуковой сигнал
	Нет связи датчика с платой индикации	Круговое свечение красным цветом, постоянное свечение белым цветом	-
	Нет связи датчика с платой токового выхода	Круговое свечение красным цветом, постоянное свечение розовым цветом	-
	Нет связи СЗС с датчиком по Modbus	Переменное свечение разными цветами	Прерывистый звуковой сигнал

Инав. № подл.	Подпись и дата
Взам. инв. №	Инав. № дубл.
Подпись и дата	Подпись и дата

Изм.	Лист	№ докум.	Подпись	Дата
------	------	----------	---------	------

ЛИСТ РЕГИСТРАЦИИ ИЗМЕНЕНИЙ

Форма 2 ГОСТ 2.503–74

Лист регистрации изменений

Изм.	Номера листов				Всего листов в докум.	№ документа	Входящий № сопроводительного документа и дата	Подп.	Дата
	измененных	замененных	новых	анулированных					
1	19,36	-	45-47	-	47	б / н	-		1.12.16

Изм.	Лист	№ докум.	Подпись	Дата

АПНС.413216.210-01 РЭ

Лист
47