

ДГС ЭРИС-230 FR
стационарный
газоанализатор



ДГС ЭРИС-230 FR – одноканальный стационарный газоанализатор для контроля утечки фреонов (хладонов) в воздухе рабочей зоны. Служит для подачи предупредительной сигнализации о превышении установленных пороговых значений.

Характеристика и преимущества

Простота применения

- Легкость монтажа и удобство применения
- Настройка и проверка по месту эксплуатации
- Оповещение светодиодной индикацией
- Оперативность сервисного обслуживания

Высокая надежность

- 100% контроль качества
- Соответствие ГОСТ
- Устойчивость к коррозии, защита от отравления

Точность измерений

- Высокий уровень чувствительности
- Многофункциональный дисплей
- Светозвуковой оповещатель*

Эффективность вложений

- Бесплатное ПО для настройки
- Срок службы – 12 лет
- Возможность получения расширенной гарантии до 5 лет*
- Низкое энергопотребление
- Калибровка по месту эксплуатации (сокращение расходов на обслуживание)

OLED-дисплей

- Отображение на дисплее текущей концентрации измеряемого газа
- Интуитивно понятные настройки
- Выбор единиц измерения (ppm и мг/м³)



HART разъем*
Прямое подключение полевого HART коммуникатора

Выходной сигнал
4-20 мА+Hart*
RS-485, Реле
Радиоканал, LoRaWAN*, E-WIRE*
Bluetooth*

Коммуникационный модуль
Настройка магнитным ключом или через мобильное приложение

OLED-дисплей
Функция настройки
Текущие показания концентрации загазованности

SMART-сенсор
Быстрая и безопасная замена сенсора

Bluetooth*

Беспроводная настройка прибора

Бесплатное приложение для устройств на Android ОС

* *Дополнительная опция*

Сопутствующие устройства

• Контроллер СГМ ЭРИС-110



Универсальный одноканальный контроллер обнаружения газа с корпусом крепления на DIN-рейку, либо корпусом Крейт (19" стойка), принимающий сигналы газоанализаторов ЭРИС, а также ряда импортных газоанализаторов. Выводит данные на LED-дисплей, имеет светодиодную и звуковую индикацию, возможность архивировать информацию и настраивать газоанализаторы.

• Контроллер СГМ ЭРИС-130



Многоканальный контроллер (до 8 каналов) обнаружения газа, принимающий сигналы газоанализаторов ЭРИС, а также ряда импортных газоанализаторов. Выводит данные на LED-дисплей, имеет светодиодную и звуковую индикацию, возможность архивировать информацию и программировать газоанализаторы.

• Контроллер ЭРИС Имперіум



Интеллектуальный многофункциональный контроллер. Способен принимать сигналы от всех видов газоанализаторов и других датчиков КИПиА, а также управлять технологическими процессами, системами тушения, системами обнаружения пламени. Выводит данные на LED-дисплей, имеет светодиодную и звуковую индикацию, возможность архивировать информацию и настраивать датчики КИПиА.

Основные параметры ДГС ЭРИС-230 FR

Использование	Предназначен для измерения концентраций газов фреонов (хладонов) в воздухе рабочей зоны.
Газы	Фреоны (хладоны): R134a, R125, R22, R113a, R12, R227
Диапазон измерений	В зависимости от газа
Сенсор	Инфракрасный

Электрические параметры

Напряжение и питание	от 12 до 36 В постоянного тока (номинальное значение – 24 В)
Потребляемая мощность	0,9 Вт Максимальная пусковая мощность = 6.3 Вт
Реле	3*2А, 220 В
Входные параметры	4-20мА, RS-485 (Modbus), HART*, LoRaWAN*, E-WIRE*, Bluetooth*
Настройка	<ul style="list-style-type: none"> • С помощью магнитного ключа • С помощью HART-коммуникатора* • С помощью бесплатного ПО по RS-485 • С помощью Bluetooth*

Конструкция

Материал корпуса	Алюминий, окрашенный эпоксидной краской / нержавеющая сталь 316L
Размеры	150x120x235 мм
Вес	2,5 кг (алюминиевый сплав), 4,5 кг (нержавеющая сталь 316L)
Крепления	Встроенный кронштейн
Кабельные вводы	2xM20 (M25)
Индикация	OLED-дисплей, светодиоды состояния
Класс защиты	Защита оболочки IP67, взрывозащита 1Exd[ia]IICT6X
Рабочая температура	от -60°C до +65°C

* Дополнительная опция

Варианты исполнения

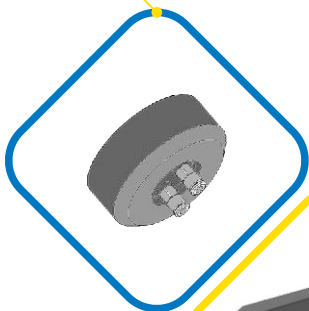
Алюминевый
с эпоксидным
покрытием



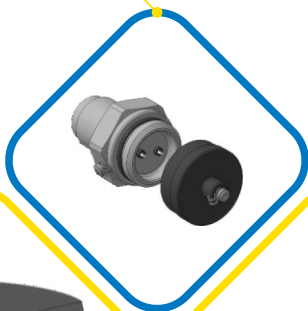
316L
Нержавеющая
сталь



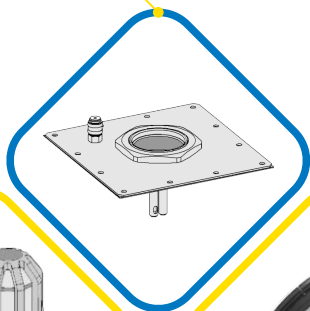
Калибровочная насадка



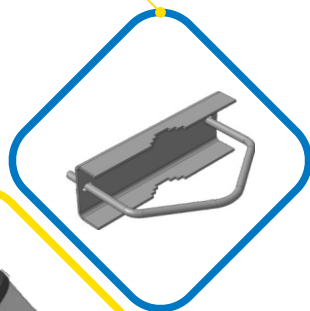
Разъем для HART коммуникатора



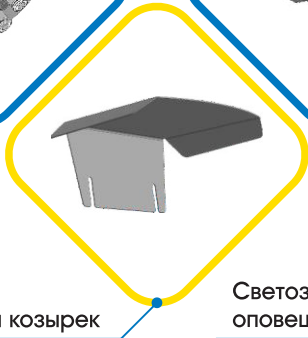
Монтажный комплект для воздуховода



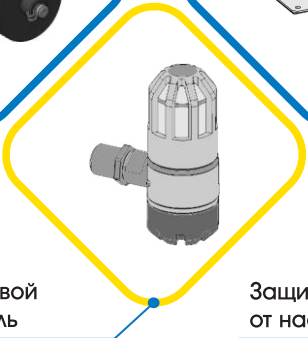
Комплект для монтажа труб



Защитный козырек



Светозвуковой оповещатель



Защита от насекомых



Другие устройства



ДГС
ЭРИС-210S



ДГС
ЭРИС-210



ДГС
ЭРИС-230



ДГС
ЭРИС-ФИД



Advant 2



Advant 4

Группа компаний «ЭРИС»

Россия, Пермский край, г. Чайковский, ул. Промышленная, 8/25

Телефон: +7 34241 6 55 11

info@eriskip.ru

Техническая поддержка:

Телефон: +7 800 5500715

service@eriskip.ru

Узнать больше: www.eriskip.com

