

УТВЕРЖДАЮ

Руководитель
ГЦИ СИ ФГУП "ВНИИМ им. Д.И. Менделеева"
Н.И. Ханов
29 мая 2015 г.



Государственная система обеспечения единства измерений
Газоанализаторы Оптик ИК, Оптимус ИК
МЕТОДИКА ПОВЕРКИ
МП-242-1933-2015

СОГЛАСОВАНО
Руководитель научно-исследовательского отдела
государственных эталонов
в области физико-химических измерений
ГЦИ СИ ФГУП "ВНИИМ им. Д.И. Менделеева"
Л.А. Конопелько

Разработал
Руководитель сектора
Т.Б. Соколов

Санкт-Петербург
2015 г.

Настоящая методика поверки распространяется на газоанализаторы Оптик ИК, Оптимус ИК, выпускаемые ООО «Пожгазприбор», Россия (далее – газоанализаторы) и устанавливает методику их первичной поверки при вводе в эксплуатацию и периодической поверки в процессе эксплуатации.

Интервал между поверками – один год.

Примечание: при использовании газоанализаторов в составе измерительных каналов измерительных систем, прошедших испытания в целях утверждения типа средств измерений, поверка производится в соответствии с методикой поверки соответствующей системы, утвержденной в установленном порядке.

1 Операции поверки

1.1 При проведении поверки выполняют операции, указанные в таблице 1.

Таблица 1 – Операции поверки

Наименование операции	Номер пункта методики поверки	Проведение операции при	
		первичной поверке	периодической поверке
1 Внешний осмотр	6.1	да	да
2 Опробование	6.2	да	да
3 Подтверждение соответствия программного обеспечения	6.3	да	да
4 Определение метрологических характеристик газоанализаторов	6.4		
- определение основной погрешности	6.4.1	да	да
- определение времени установления выходного сигнала	6.4.2	да	да

1.2 Если при проведении той или иной операции поверки получен отрицательный результат, дальнейшая поверка прекращается.

2 Средства поверки

2.1 При проведении поверки применяют средства, указанные в таблице 2.

Таблица 2 – Средства поверки

Номер пункта методики поверки	Наименование эталонного средства измерений или вспомогательного средства поверки, номер документа, регламентирующего технические требования к средству, метрологические и технические характеристики
6	Термометр ртутный стеклянный лабораторный ТЛ-4, ТУ 25-2021.003-88, ГОСТ 28498-90, диапазон измерений (0-55) °С, цена деления 0,1 °С, погрешность ± 0,2 °С
	Барометр-анероид контрольный М-67 ТУ 2504-1797-75, диапазон измерений давления от 610 до 790 мм рт.ст., погрешность ±0,8 мм рт. ст.
	Психрометр аспирационный М-34-М, ТУ 52.07-(ГРПИ.405 132.001)-92, диапазон относительной влажности от 10 до 100 % при температуре от 5 до 40 °С
	Секундомер СОСпр, ТУ 25-1894.003-90, погрешность ± 0,2 с
6.2, 6.3, 6.4	Источник питания постоянного тока Б5-48, диапазон напряжения постоянного тока 0-50 В, сила тока 0-2 А
	Вольтметр цифровой универсальный В7-65, ТУ РБ 14559587.038, диапазон измерения силы постоянного тока до 2 А; силы переменного тока до 2 А; сопротивления постоянному току 2 ГОм; постоянного напряжения до 1000 В; переменного напряжения до 700 В

Номер пункта методики поверки	Наименование эталонного средства измерений или вспомогательного средства поверки, номер документа, регламентирующего технические требования к средству, метрологические и технические характеристики
6.4	Азот особой чистоты сорт 2 по ГОСТ 9293-74 в баллоне под давлением или поверочный нулевой газ (ПНГ) – воздух марки Б по ТУ 6-21-5-82 в баллоне под давлением
	Стандартные образцы состава газовые смеси состава метан – азот (ГСО 10256-2013), пропан – азот (ГСО 10262-2013), гексан – азот (ГСО 10334-2013), диоксид углерода – азот (ГСО 10241-2013), этан – азот (ГСО 10243-2013), н-бутан – азот (ГСО 10245-2013), изобутан – азот (ГСО 10332-2013), пентан – азот (ГСО 10364-2013), этилен – азот (ГСО 10247-2013), пропилен – азот (ГСО 10249-2013), оксид этилена – азот (ГСО 10383-2013), в баллонах под давлением, выпускаемые по ТУ 6-16-2956-92
	Стандартные образцы состава газовые смеси состава метанол – азот (ГСО 10540-2014), н-гептан – азот (ГСО 10540-2014), толуол - азот (ГСО 10540-2014), бензол – азот (ГСО 10540-2014), н-октан – азот (ГСО 10540-2014), в баллонах под давлением, выпускаемые по ТУ 0272-013-20810646-2014
	ГПП-1 – рабочий эталон 1-го разряда комплекс ГПП-1 (рег. номер в Федеральном информационном фонде по обеспечению единства измерений 48775-11)
	Ротаметр РМ-А-0,063Г УЗ, ГОСТ 13045-81, верхняя граница диапазона измерений объемного расхода 0,063 м ³ /ч, кл. точности 4
	Редуктор баллонный кислородный одноступенчатый БКО-50-4 по ТУ 3645-026-00220531-95
	Трубка поливинилхлоридная (ПВХ) 6x1,5 мм по ТУ 64-2-286-79
	Адаптер поверочной газовой смеси (входит в комплект поставки газоанализатора)

2.2 Допускается применение других средств, не приведенных в таблице, но обеспечивающих определение метрологических характеристик газоанализаторов с требуемой точностью¹⁾.

2.3 Все средства поверки должны иметь действующие свидетельства о поверке, поверочные газовые смеси в баллонах под давлением – действующие паспорта.

3 Требования безопасности

3.1 Содержание вредных компонентов в воздухе рабочей зоны должны соответствовать требованиям ГОСТ 12.1.005-88.

3.2 Должны выполняться требования техники безопасности для защиты персонала от поражения электрическим током согласно классу I ГОСТ 12.2.007.0-75.

3.3 Требования техники безопасности при эксплуатации ГС в баллонах под давлением должны соответствовать Федеральным нормам и правилам в области промышленной безопасности "Правила промышленной безопасности опасных производственных объектов, на которых используется оборудование, работающее под избыточным давлением", утвержденным приказом Федеральной службы по экологическому, технологическому и атомному надзору от 25.03.2014 г. № 116.

3.4 Помещение должно быть оборудовано приточно-вытяжной вентиляцией.

3.5 К поверке допускаются лица, изучившие эксплуатационную документацию на газоанализаторы и прошедшие необходимый инструктаж.

3.6 Не допускается сбрасывать ГС в атмосферу рабочих помещений.

¹⁾ – Допускается использование стандартных образцов состава газовых смесей (ГС), не указанных в Приложении А, при выполнении следующих условий:

- номинальное значение и пределы допускаемого отклонения содержания определяемого компонента в ГС должны соответствовать указанному для соответствующей ГС из приложения А;

- отношение погрешности, с которой устанавливается содержание компонента в ГС к пределу допускаемой основной погрешности поверяемого газоанализатора, должно быть не более 1/3.

4 Условия поверки

4.1 При проведении поверки соблюдают следующие условия:

- температура окружающей среды, °С	20 ± 5
- относительная влажность окружающей среды, %	от 30 до 80
- атмосферное давление, кПа	от 98 до 104,6
- напряжение питания постоянного тока, В	24,0 ± 2,4
- расход ГС, если не указано иное, дм ³ /мин	0,5 ± 0,1

5 Подготовка к поверке

5.1 Перед проведением поверки выполняют следующие подготовительные работы:

1) проверяют комплектность газоанализатора в соответствии разделом 3 «Комплектность» руководства по эксплуатации ПДАР.413311.101 РЭ (для Оптик ИК) или ПДАР.413311.102 РЭ (для Оптимус ИК) (при первичной поверке);

2) подготавливают газоанализатор к работе в соответствии с требованиями п. 10.2 «Подготовка к работе» руководства по эксплуатации ПДАР.413311.101 РЭ (для Оптик ИК) или ПДАР.413311.102 РЭ (для Оптимус ИК);

3) проверяют наличие паспортов и сроки годности ГС;

4) баллоны с ГС выдерживают в помещении, в котором проводят поверку, в течение не менее 24 ч, поверяемые газоанализаторы - 2 ч;

5) подготавливают к работе средства поверки в соответствии с требованиями их эксплуатационной документации;

6) собирают схему поверки, рекомендуемая схема соединений приведена на рисунке 1.

6 Проведение поверки

6.1 Внешний осмотр

При внешнем осмотре устанавливают соответствие газоанализаторов следующим требованиям:

- наличие маркировки взрывозащиты на корпусе;

- отсутствие внешних повреждений, влияющих на работоспособность;

- исправность органов управления;

- маркировка должна быть четкой и соответствовать требованиям раздела 6 «Маркировка и пломбирование» руководства по эксплуатации ПДАР.413311.101 РЭ (для исполнений Оптик ИК-УУ-Х) или ПДАР.413311.102 РЭ (для исполнений Оптимус ИК-УУ-Х);

Газоанализаторы считают выдержавшими внешний осмотр, если они соответствуют указанным выше требованиям.

6.2 Опробование

6.2.1 При опробовании проводят проверку общего функционирования газоанализатора в следующем порядке:

1) включают электрическое питание газоанализатора;

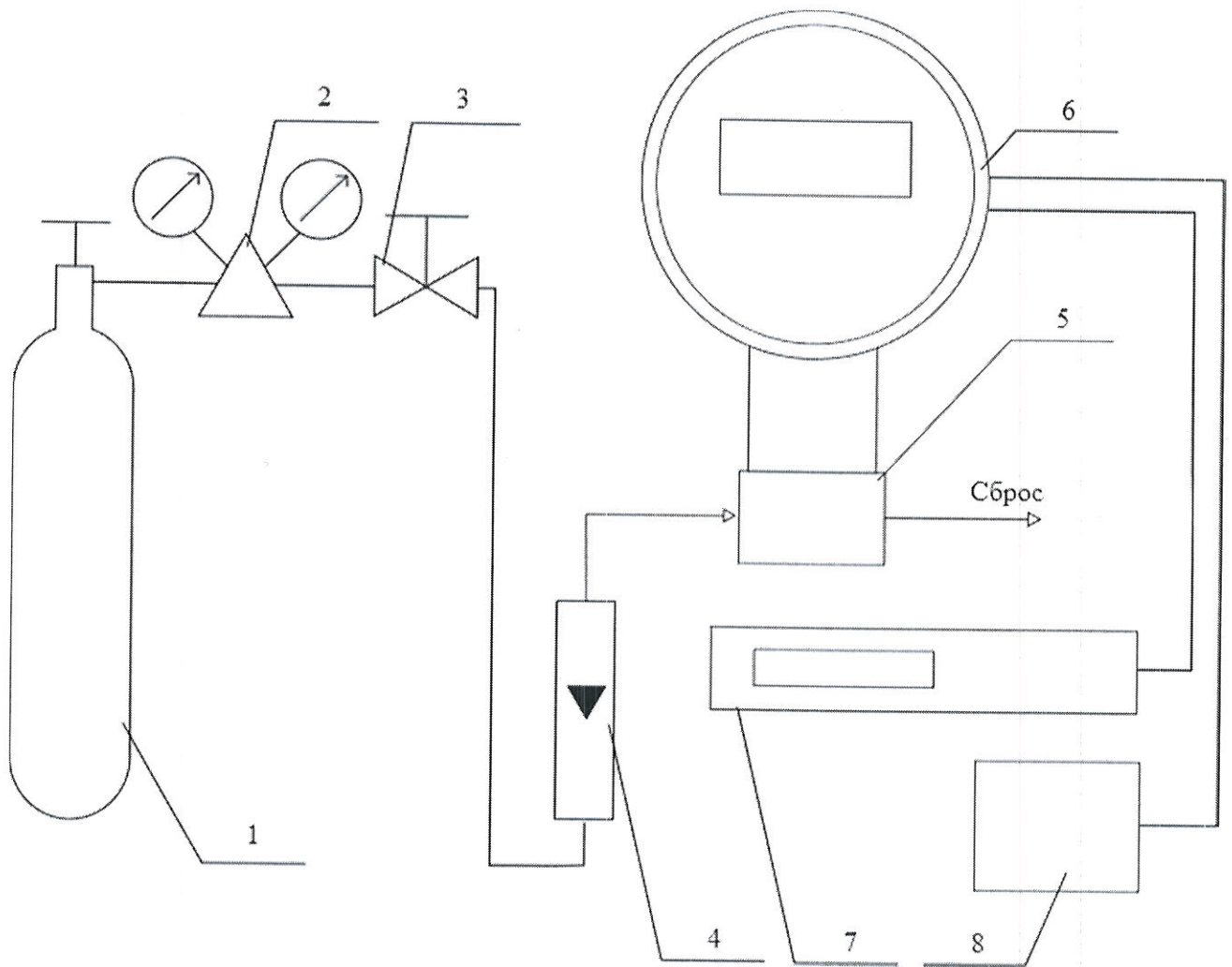
2) выдерживают газоанализатор во включенном состоянии в течение времени прогрева;

3) фиксируют показания дисплея газоанализатора и измерительного прибора, подключенного к аналоговому выходу;

4) фиксируют показания дисплея ПК со специализированным ПО "igm_term.exe", подключенного к цифровому выходу газоанализатора.

6.2.2 Результат опробования считают положительным, если по окончании времени прогрева отсутствует сигнализация об отказах, на дисплей газоанализатора (только для исполнений Оптимус ИК-УУ-Х) выводится измерительная информация, выходной аналоговый сигнал не менее (4,0±0,5) мА¹⁾ и по цифровому выходу выдается измерительная информация.

¹⁾ Значение выходного токового сигнала при прогреве газоанализатора должно быть (1,0±0,4) мА, что не является признаком неисправности.



1 – источник ГС (баллон или генератор); 2 – редуктор баллонный; 3 – вентиль точной регулировки; 4 – индикатор расхода (ротаметр); 5 – адаптер поверочной газовой смеси; 6 – газоанализатор; 7 – измерительный прибор; 8 – источник питания.

Рисунок 1 – Рекомендуемая схема подачи ГС на вход газоанализатора при проведении поверки

6.3 Подтверждение соответствия программного обеспечения

6.3.1 Подтверждение соответствия программного обеспечения (ПО) газоанализаторов проводится путем проверки соответствия ПО газоанализаторов, представленных на поверку, тому ПО, которое было зафиксировано (внесено в банк данных) при испытаниях в целях утверждения типа.

6.3.2 Для проверки соответствия ПО выполняют следующие операции:

– проводят визуализацию идентификационных данных ПО, установленного в газоанализатор:

для исполнений Оптимус ИК-УУ-Х - при включении электрического питания на дисплее газоанализатора отображается номер версии встроенного ПО трансмиттера. Идентификация встроенного ПО преобразователя газового оптического производится по команде SREV? с помощью ПК с установленным специализированным ПО "igm_term.exe", подключенного к цифровому выходу газоанализатора;

для исполнений Оптик ИК-УУ-Х – по команде SREV? с помощью ПК с установленным специализированным ПО "igm_term.exe", подключенного к цифровому выходу газоанализатора.

– сравнивают полученные данные с идентификационными данными, установленными при проведении испытаний в целях утверждения типа и указанными в описании типа газоанализаторов.

6.3.3 Результат подтверждения соответствия ПО считают положительным, если идентификационные данные соответствуют указанным в Описании типа газоанализаторов (приложение к Свидетельству об утверждении типа).

6.4 Определение метрологических характеристик

6.4.1 Определение основной погрешности газоанализатора

Определение основной погрешности газоанализатора проводят в следующем порядке:

1) На вход газоанализатора с помощью адаптера ГС (входит в комплект поставки) подают ГС (таблица А.1 приложения А, соответственно определяемому компоненту) в последовательности №№ 1 – 2 – 3, время подачи каждой ГС, с, не менее:

- для исполнений Оптик ИК-04-Х, Оптимус ИК-04-Х 180
- для остальных исполнений 90

2) Фиксируют установившиеся значения выходного сигнала газоанализатора:

- по показаниям дисплея газоанализатора (только для исполнений Оптимус ИК-УУ-Х);
- по показаниям измерительного прибора, подключенного к аналоговому выходу;
- по цифровому выходу газоанализатора с помощью персонального компьютера с установленным ПО "igm_term.exe" (при первичной поверке).

3) Рассчитывают значение содержания определяемого компонента в i -ой ГС C_i , дозрывоопасная концентрация, % НКПР, или объемная доля, %, по значению выходного токового сигнала по формуле

$$C_i = \frac{C_B}{16} \cdot (I_i - 4), \quad (1)$$

где I_i – установившееся значение выходного токового сигнала газоанализатора при подаче i -ой ГС, мА;

C_B – верхний предел диапазона измерений определяемого компонента, дозрывоопасная концентрация, % НКПР, или объемная доля, %.

4) Значение основной абсолютной погрешности газоанализатора Δ_i , дозрывоопасная концентрация, % НКПР, или объемная доля, %, рассчитывают по формуле

$$\Delta_i = C_i - C_i^A, \quad (2)$$

где C_i – результат измерений содержания определяемого компонента на входе газоанализатора, по показаниям дисплея газоанализатора, % НКПР, или объемная доля, %;

C_i^A – действительное значение содержания определяемого компонента в i -ой ГС, дозрывоопасная концентрация, % НКПР, или объемная доля, %.

Значение основной относительной погрешности газоанализатора δ_i , %, рассчитывают по формуле

$$\delta_i = \frac{C_i - C_i^A}{C_i^A} \cdot 100 \quad (3)$$

Действительное значение дозврывоопасной концентрации определяемого компонента в i -ой ГС C_d , % НКПР, по значению объемной доли определяемого компонента, %, рассчитывают по формуле

$$C_i^d = \frac{C_i^{d(\% \text{ (об.д.)})}}{C_{\text{НКПР}}} \cdot 100, \quad (4)$$

где $C_i^{d(\% \text{ (об.д.)})}$ - объемная доля определяемого компонента, указанная в паспорте i -й ГС, %;
 $C_{\text{НКПР}}$ - объемная доля определяемого компонента, соответствующая нижнему концентрационному пределу распространения пламени (НКПР) согласно ГОСТ 30852.19-2002, %.

5) Результат определения основной погрешности газоанализатора считают положительным, если

- основная погрешность газоанализатора во всех точках поверки не превышает пределов, указанных в таблице Б.1 приложения Б;

- разность между показаниями дисплея газоанализатора и значением, полученным посредством цифрового выхода (при первичной поверке, только для исполнений Оптимус ИК-УУ-Х), в каждой точке поверки не превышает 0,2 в долях от пределов допускаемой основной погрешности.

6.4.2 Определение времени установления выходного сигнала

Допускается проводить определение времени установления выходного сигнала одновременно с определением основной погрешности по п. 6.4.1 по схеме рисунка 1.

Определение времени установления выходного сигнала проводить в следующем порядке:

- 1) снять адаптер для подачи ГС со входа газоанализатора;
- 2) открыть вентиль на баллоне с ГС № 3 и пропускать ГС через соединительные линии и насадку в течение не менее 120 с (при длине соединительных линий не более 2 м);
- 3) надеть адаптер для подачи ГС на вход газоанализатора, включить секундомер, зафиксировать показания через время:
 - для исполнения Оптик ИК-04-Х, Оптимус ИК-04-Х 60 с (t_1) и 180 с (t_2);
 - для остальных исполнений 30 с (t_1) и 90 с (t_2).

Результаты определения времени установления выходного сигнала считают удовлетворительными, если выполняется условие:

$$C_{t_1} \geq 0,9 \cdot C_{t_2}, \quad (5)$$

где C_{t_1} , C_{t_2} - результат измерений содержания определяемого компонента через время t_1 и t_2 после подачи ГС, дозврывоопасная концентрация, % НКПР или объемная доля, %.

7 Оформление результатов поверки

- 7.1 При проведении поверки газоанализаторов составляют протокол результатов поверки, рекомендуемая форма которого приведена в приложении В.
- 7.2 Газоанализаторы, удовлетворяющие требованиям настоящей методики, признают годными к эксплуатации.
- 7.3 Положительные результаты поверки оформляют свидетельством о поверке установленной формы согласно действующему законодательству Российской Федерации.
- 7.4 При отрицательных результатах поверки эксплуатацию газоанализаторов запрещают и выдают извещение о непригодности установленной формы согласно действующему законодательству Российской Федерации с указанием причин непригодности.

Приложение А
(обязательное)

Технические характеристики газовых смесей, используемых
при поверке газоанализаторов Оптик ИК, Оптимус ИК

Таблица А.1

Определяемый компонент	Диапазон измерений объемной доли определяемого компонента, % (довзрывоопасной концентрации, % НКПР)	Номинальное значение объемной доли определяемого компонента в ГС и пределы допускаемого отклонения			Пределы допускаемой погрешности	Номер ГС по реестру ГСО или источник ГС
		ГС № 1	ГС № 2	ГС № 3		
метан (CH ₄)	От 0 до 4,4 (от 0 до 100 % НКПР)	азот			-	О.ч., сорт 2-й по ГОСТ 9293-74
			2,2 % ± 5 % отн.	4,2 % ± 5 % отн.	± (-0,046X + 1,523) % отн.	ГСО 10256-2013
пропан (C ₃ H ₈)	От 0 до 1,7 (от 0 до 100 % НКПР)	азот			-	О.ч., сорт 2-й по ГОСТ 9293-74
			0,85 % ± 5 % отн.	1,62 % ± 5 % отн.	± 1,5 % отн.	ГСО 10262-2013
гексан (C ₆ H ₁₄)	От 0 до 1,0 (от 0 до 100 % НКПР)	азот			-	О.ч., сорт 2-й по ГОСТ 9293-74
			0,5 % ± 10 % отн.		± (-2,5X+2,75) % отн.	ГСО 10334-2013
				0,95 % ± 5 % отн.	± 1,5 % отн.	ГСО 10334-2013
диоксид углерода (CO ₂)	От 0 до 2,5	азот			-	О.ч., сорт 2-й по ГОСТ 9293-74
			1,25 % ± 5 % отн.	2,25 % ± 5 % отн.	± (-0,046X + 1,523) % отн.	ГСО 10241-2013
этан (C ₂ H ₆)	От 0 до 1,25 (от 0 до 50 % НКПР)	азот			-	О.ч., сорт 2-й по ГОСТ 9293-74
			0,625 % ± 5 % отн.	1,125 % ± 5 % отн.	± (-0,046X + 1,523) % отн.	ГСО 10243-2013

Определяемый компонент	Диапазон измерений объемной доли определяемого компонента, % (довзрывоопасной концентрации, % НКПР)	Номинальное значение объемной доли определяемого компонента в ГС и пределы допускаемого отклонения			Пределы допускаемой погрешности	Номер ГС по реестру ГСО или источник ГС
		ГС № 1	ГС № 2	ГС № 3		
н-бутан (C ₄ H ₁₀)	От 0 до 0,7 (от 0 до 50 % НКПР)	азот			-	О.ч., сорт 2-й по ГОСТ 9293-74
			0,35 % ± 10 % отн.		± (-2,5X + 2,75) % отн.	ГСО 10245-2013
				0,63 % ± 5 % отн.	± (-0,046X + 1,523) % отн.	ГСО 10245-2013
изобутан (и-С ₄ H ₁₀)	От 0 до 0,65 (от 0 до 50 % НКПР)	азот			-	О.ч., сорт 2-й по ГОСТ 9293-74
			0,325 % ± 10 % отн.		± (-2,5X + 2,75) % отн.	ГСО 10332-2013
				0,58 % ± 5 % отн.	± (-0,046X + 1,523) % отн.	ГСО 10332-2013
пентан (C ₅ H ₁₂)	От 0 до 0,7 (от 0 до 50 % НКПР)	азот			-	О.ч., сорт 2-й по ГОСТ 9293-74
			0,35 % ± 10 % отн.	0,63 % ± 10 % отн.	± (-1,667X + 2,667) % отн.	ГСО 10364-2013
этилен (C ₂ H ₄)	От 0 до 1,15 (от 0 до 500 % НКПР)	азот			-	О.ч., сорт 2-й по ГОСТ 9293-74
			0,575 % ± 5 % отн.	1,035 % ± 5 % отн.	± (-0,046X + 1,523) % отн.	ГСО 10247-2013
метанол (CH ₃ OH)	От 0 до 2,75 (от 0 до 50 % НКПР)	азот			-	О.ч., сорт 2-й по ГОСТ 9293-74
			1,375 % ± 5 % отн.	2,475 % ± 5 % отн.	± 2,5 % отн.	ГСО 10540-2014

Определяемый компонент	Диапазон измерений объемной доли определяемого компонента, % (довзрывоопасной концентрации, % НКПР)	Номинальное значение объемной доли определяемого компонента в ГС и пределы допускаемого отклонения			Пределы допускаемой погрешности	Номер ГС по реестру ГСО или источник ГС
		ГС № 1	ГС № 2	ГС № 3		
н-гептан (C ₇ H ₁₆)	От 0 до 0,55 (от 0 до 50 % НКПР)	азот			-	О.ч., сорт 2-й по ГОСТ 9293-74
			0,275 % ± 7 % отн.	0,495 % ± 7 % отн.	± 2 % отн.	ГСО 10540-2014
пропилен (C ₃ H ₆)	От 0 до 1,0 (от 0 до 50 % НКПР)	азот			-	О.ч., сорт 2-й по ГОСТ 9293-74
			0,5 % ± 5 % отн.	0,9 % ± 5 % отн.	± (-0,046X + 1,523) % отн.	ГСО 10249-2013
этанол (C ₂ H ₅ OH)	От 0 до 1,55 (от 0 до 50% НКПР)	азот			-	О.ч., сорт 2-й по ГОСТ 9293-74
			0,775 % ± 10 % отн.	1,395 % ± 10 % отн.	*	ГПП-1
толуол (метилбензол, C ₇ H ₈)	От 0 до 0,55 (от 0 до 50 % НКПР)	азот			-	О.ч., сорт 2-й по ГОСТ 9293-74
			0,275 % ± 7 % отн.	0,495 % ± 7 % отн.	± 2 % отн.	ГСО 10540-2014
бензол (C ₆ H ₆)	От 0 до 0,6 % (от 0 до 50 % НКПР)	азот			-	О.ч., сорт 2-й по ГОСТ 9293-74
			0,3 % ± 7 % отн.	0,54 % ± 7 % отн.	± 2 % отн.	ГСО 10540-2014
ацетон ((CH ₃) ₂ CO)	От 0 до 1,25 (от 0 до 50 % НКПР)	азот			-	О.ч., сорт 2-й по ГОСТ 9293-74
			0,625 % ± 10 % отн.	1,125 % ± 10 % отн.	*	ГПП-1

Определяемый компонент	Диапазон измерений объемной доли определяемого компонента, % (довзрывоопасной концентрации, % НКПР)	Номинальное значение объемной доли определяемого компонента в ГС и пределы допускаемого отклонения			Пределы допускаемой погрешности	Номер ГС по реестру ГСО или источник ГС
		ГС № 1	ГС № 2	ГС № 3		
метил-третбутиловый эфир (МТБЭ, $\text{CH}_3\text{CO}(\text{CH}_3)_3$)	От 0 до 0,75 (от 0 до 50% НКПР)	азот			-	О.ч., сорт 2-й по ГОСТ 9293-74
			0,375 % ± 10 % отн.	0,675 % ± 10 % отн.	*	ГПП-1
н-октан (C_8H_{18})	От 0 до 0,4 (от 0 до 50 % НКПР)	азот			-	О.ч., сорт 2-й по ГОСТ 9293-74
			0,2 % ± 7 % отн.	0,35 % ± 7 % отн.	± 2 % отн.	ГСО 10540-2014
нонан (C_9H_{20})	От 0 до 0,35 (от 0 до 50 % НКПР)	азот			-	О.ч., сорт 2-й по ГОСТ 9293-74
			0,175 % ± 10 % отн.	0,315 % ± 10 % отн.	*	ГПП-1
декан ($\text{C}_{10}\text{H}_{22}$)	От 0 до 0,35 (от 0 до 50 % НКПР)	азот			-	О.ч., сорт 2-й по ГОСТ 9293-74
			0,175 % ± 10 % отн.	0,315 % ± 10 % отн.	*	ГПП-1
оксид этилена ($\text{C}_2\text{H}_4\text{O}$)	От 0 до 1,3 (от 0 до 50 % НКПР)	азот			-	О.ч., сорт 2-й по ГОСТ 9293-74
			0,65 % ± 5 % отн.	1,17 % ± 5 % отн.	± 1,5 % отн.	ГСО 10383-2013
стирол (C_8H_8)	От 0 до 0,55 (от 0 до 50 % НКПР)	азот			-	О.ч., сорт 2-й по ГОСТ 9293-74
			0,275 % ± 10 % отн.	0,495 % ± 10 % отн.	*	ГПП-1

Определяемый компонент	Диапазон измерений объемной доли определяемого компонента, % (довзрывоопасной концентрации, % НКПР)	Номинальное значение объемной доли определяемого компонента в ГС и пределы допускаемого отклонения			Пределы допускаемой погрешности	Номер ГС по реестру ГСО или источник ГС
		ГС № 1	ГС № 2	ГС № 3		
этилацетат (СН ₃ СООСН ₂ СН ₃)	От 0 до 1,1 (от 0 до 50 % НКПР)	азот			-	О.ч., сорт 2-й по ГОСТ 9293-74
			0,55 % ± 10 % отн.	1,0 % ± 10 % отн.	*	ГПП-1
пары нефтепродуктов*	От 0 до 50 % НКПР	азот			-	О.ч., сорт 2-й по ГОСТ 9293-74
			25 % НКПР ± 10 % отн.	45 % НКПР ± 10 % отн.	± 2 % НКПР	ГПП-1

Примечания:

1) Изготовители и поставщики ГС - предприятия-производители стандартных образцов состава газовых смесей, прослеживаемых к государственному первичному эталону единиц молярной доли и массовой концентрации компонентов в газовых средах ГЭТ 154-2011;

2) НКПР для определяемых компонентов в соответствии с ГОСТ 30852.19-2002;

3) "X" в формуле расчета пределов допускаемой относительной погрешности – значение объемной доли определяемого компонента, указанное в паспорте ГС.

4) * – градуировка газоанализаторов Оптик ИК-24-Х, Оптимус ИК-24-Х на пары нефтепродуктов осуществляется изготовителем на один из определяемых компонентов (определяется при заказе):

- бензин автомобильный по ГОСТ Р 51313-99;
- топливо дизельное по ГОСТ 305-82;
- керосин по ГОСТ Р 52050-2006;
- уайт-спирит по ГОСТ 3134-78;
- топливо для реактивных двигателей по ГОСТ 10227-86;
- бензин авиационный по ГОСТ 1012-72;
- бензин неэтилированный по ГОСТ Р 51866-2002.

5) ГПП-1 – рабочий эталон 1-го разряда комплекс ГПП-1 (рег. номер в Федеральном информационном фонде по обеспечению единства измерений 48775-11).

Определяемый компонент	Диапазон измерений объемной доли определяемого компонента, % (довзрывоопасной концентрации, % НКПР)	Номинальное значение объемной доли определяемого компонента в ГС и пределы допускаемого отклонения			Пределы допускаемой погрешности	Номер ГС по реестру ГСО или источник ГС
		ГС № 1	ГС № 2	ГС № 3		
<p>6) Допускается использование в качестве ПГС №1 поверочного нулевого газа – воздуха марки Б по ТУ 6-21-5-82.</p> <p>7) Пределы допускаемой относительной погрешности $\Delta_0(X)$ для заданного значения объемной доли целевого компонента (кроме паров нефтепродуктов) в ПГС X для ГПП-1 вычисляется по формуле:</p> $\Delta_0(X) = \pm \left(\Delta_{0нач.} + \frac{(X - X_{нижн.}) \cdot (\Delta_{0кон.} - \Delta_{0нач.})}{(X_{верхн.} - X_{нижн.})} \right),$ <p>где $X_{нижн.}$ и $X_{верхн.}$ – нижняя и верхняя граница диапазона воспроизведения объемной доли целевого компонента, %;</p> <p>$\Delta_{0нач.}$ и $\Delta_{0кон.}$ – пределы допускаемой относительной погрешности, соответствующие нижней и верхней границе диапазона воспроизведения объемной доли целевого компонента, %.</p>						

Приложение Б

(обязательное)

Диапазоны измерений, пределы допускаемой основной погрешности
газоанализаторов Оптик ИК, Оптимус ИК

Таблица 2 – Диапазоны измерений и пределы допускаемой основной погрешности

Исполнение газо-анализатора	Определяе-мый компо-нент	Диапазон показаний	Диапазон измерений	Пределы допускаемой основной погрешности	
				абсолютной	относи-тельной
Оптик ИК-01-Х, Оптимус ИК-01-Х	метан (CH ₄)	От 0 до 100% НКПР (от 0 до 4,4 % об.д.)	От 0 до 60 % НКПР Св. 60 до 100 % НКПР	± 3 % НКПР -	- ± 5 %
Оптик ИК-02-Х, Оптимус ИК-02-Х	пропан (C ₃ H ₈)	От 0 до 100% НКПР (от 0 до 1,7 % об.д.)	От 0 до 60 % НКПР Св. 60 до 100 % НКПР	± 3 % НКПР -	- ± 5 %
Оптик ИК-03-Х, Оптимус ИК-03-Х	гексан (C ₆ H ₁₄)	От 0 до 100% НКПР (от 0 до 1,0 % об.д.)	От 0 до 60 % НКПР Св. 60 до 100 % НКПР	± 3 % НКПР -	- ± 5 %
Оптик ИК-04-Х, Оптимус ИК-04-Х	диоксид уг-лерода (CO ₂)	От 0 до 2,5 % об.д.	От 0 до 2,5 % об.д.	± 0,15 % об.д.	-
Оптик ИК-05-Х, Оптимус ИК-05-Х	этан (C ₂ H ₆)	От 0 до 100% НКПР (от 0 до 2,5 % об.д.)	От 0 до 50 % НКПР	± 5 % НКПР	-
Оптик ИК-06-Х, Оптимус ИК-06-Х	н-бутан (C ₄ H ₁₀)	От 0 до 100% НКПР (от 0 до 1,4 % об.д.)	От 0 до 50 % НКПР	± 5 % НКПР	-
Оптик ИК-07-Х, Оптимус ИК-07-Х	изобутан (i-C ₄ H ₁₀)	От 0 до 100% НКПР (от 0 до 1,3 % об.д.)	От 0 до 50 % НКПР	± 5 % НКПР	-
Оптик ИК-08-Х, Оптимус ИК-08-Х	пентан (C ₅ H ₁₂)	От 0 до 100% НКПР (от 0 до 1,4 % об.д.)	От 0 до 50 % НКПР	± 5 % НКПР	-
Оптик ИК-09-Х, Оптимус ИК-09-Х	этилен (C ₂ H ₄)	От 0 до 100% НКПР (от 0 до 2,3 % об.д.)	От 0 до 50 % НКПР	± 5 % НКПР	-
Оптик ИК-10-Х, Оптимус ИК-10-Х	метанол (CH ₃ OH)	От 0 до 100% НКПР (от 0 до 5,5 % об.д.)	От 0 до 50 % НКПР	± 5 % НКПР	-
Оптик ИК-11-Х, Оптимус ИК-11-Х	гептан (C ₇ H ₁₆)	От 0 до 100% НКПР (от 0 до 1,1 % об.д.)	От 0 до 50 % НКПР	± 5 % НКПР	-
Оптик ИК-12-Х,	пропилен	От 0 до 100%	От 0 до 50 %	± 5 % НКПР	-

Исполнение газо-анализатора	Определяе-мый компо-нент	Диапазон показаний	Диапазон измерений	Пределы допускаемой основной погрешности	
				абсолютной	относи-тельной
Оптимус ИК-12-Х	(C_3H_6)	НКПР (от 0 до 2,0 % об.д.)	НКПР		
Оптик ИК-13-Х, Оптимус ИК-13-Х	этанол (C_2H_5OH)	От 0 до 100% НКПР (от 0 до 3,1 % об.д.)	От 0 до 50 % НКПР	± 5 % НКПР	-
Оптик ИК-14-Х, Оптимус ИК-14-Х	толуол $(C_6H_5CH_3)$	От 0 до 100% НКПР (от 0 до 1,1 % об.д.)	От 0 до 50 % НКПР	± 5 % НКПР	-
Оптик ИК-15-Х, Оптимус ИК-15-Х	бензол (C_6H_6)	От 0 до 100% НКПР (от 0 до 1,2 % об.д.)	От 0 до 50 % НКПР	± 5 % НКПР	-
Оптик ИК-16-Х, Оптимус ИК-16-Х	ацетон $((CH_3)_2CO)$	От 0 до 100% НКПР (от 0 до 2,5 % об.д.)	От 0 до 50 % НКПР	± 5 % НКПР	-
Оптик ИК-17-Х, Оптимус ИК-17-Х	метил-третбутило-вый эфир (МТБЭ, $CH_3CO(CH_3)_3$)	От 0 до 100% НКПР (от 0 до 1,5 % об.д.)	От 0 до 50 % НКПР	± 5 % НКПР	-
Оптик ИК-18-Х, Оптимус ИК-18-Х	октан (C_8H_{18})	От 0 до 100% НКПР (от 0 до 0,8 % об.д.)	От 0 до 50 % НКПР	± 5 % НКПР	-
Оптик ИК-19-Х, Оптимус ИК-19-Х	нонан (C_9H_{20})	От 0 до 100% НКПР (от 0 до 0,7 % об.д.)	От 0 до 50 % НКПР	± 5 % НКПР	-
Оптик ИК-20-Х, Оптимус ИК-20-Х	декан $(C_{10}H_{22})$	От 0 до 100% НКПР (от 0 до 0,7 % об.д.)	От 0 до 50 % НКПР	± 5 % НКПР	-
Оптик ИК-21-Х, Оптимус ИК-21-Х	этиленоксид (C_2H_4O)	От 0 до 100% НКПР (от 0 до 2,6 % об.д.)	От 0 до 50 % НКПР	± 5 % НКПР	-
Оптик ИК-22-Х, Оптимус ИК-22-Х	стирол (C_8H_8)	От 0 до 100% НКПР (от 0 до 1,1 % об.д.)	От 0 до 50 % НКПР	± 5 % НКПР	-
Оптик ИК-23-Х, Оптимус ИК-23-Х	этилацетат $(CH_3COOCH_2CH_3)$	От 0 до 100% НКПР (от 0 до 2,2 % об.д.)	От 0 до 50 % НКПР	± 5 % НКПР	-

Исполнение газо-анализатора	Определяе-мый компо-нент	Диапазон показаний	Диапазон измерений	Пределы допускаемой основной погрешности	
				абсолютной	относи-тельной
Оптик ИК-24-Х, Оптимус ИК-24-Х	пары нефте-продуктов*	От 0 до 100 % НКПР	От 0 до 50 % НКПР	± 5 % НКПР	
<p>Примечания:</p> <p>1) Значения НКПР в соответствии с ГОСТ 30852.19-2002;</p> <p>2) * – градуировка газоанализаторов Оптик ИК-24-Х, Оптимус ИК-24-Х на пары нефтепро-дуктов осуществляется изготовителем на один из определяемых компонентов (определяется при заказе):</p> <ul style="list-style-type: none"> - бензин автомобильный по ГОСТ Р 51313-99; - топливо дизельное по ГОСТ 305-82; - керосин по ГОСТ Р 52050-2006; - уайт-спирит по ГОСТ 3134-78; - топливо для реактивных двигателей по ГОСТ 10227-86; - бензин авиационный по ГОСТ 1012-72; - бензин неэтилированный по ГОСТ Р 51866-2002. <p>3) Ввиду того, что газоанализаторы обладают чувствительностью к широкой номенклатуре органических веществ помимо указанных, пределы допускаемой основной погрешности газоана-лизаторов (кроме исполнений Оптик ИК-24-Х, Оптимус ИК-24-Х на пары нефтепродуктов) нор-мированы только для смесей, содержащих только один горючий компонент.</p>					

Приложение В
(обязательное)
Форма протокола поверки
Протокол поверки

№ _____ от _____

(тип СИ)

- 1) Заводской номер СИ _____
 - 2) Принадлежит _____
 - 3) Наименование изготовителя _____
 - 4) Дата выпуска _____
 - 5) Наименование нормативного документа по поверке _____
 - 6) Наименование, обозначение, заводские номера применяемых средств поверки/ номера паспортов ГС _____
 - 7) Вид поверки (первичная, периодическая)
(нужное подчеркнуть)
 - 8) Условия поверки:
 - температура окружающей среды _____
 - относительная влажность окружающей среды _____
 - атмосферное давление _____
 - 9) Результаты проведения поверки
- Внешний осмотр _____
- Опробование _____

Подтверждение соответствия программного обеспечения

Идентификационное наименование программного обеспечения	Номер версии (идентификационный номер) программного обеспечения	Цифровой идентификатор программного обеспечения (контрольная сумма исполняемого кода)	Алгоритм вычисления цифрового идентификатора программного обеспечения
		-	
		-	

Определение метрологических характеристик газоанализатора

Определение основной погрешности

Номер ГС (точка поверки)	Со-став ГС	Действительное значение содержания определяемого компонента в i-ой ГС		Измеренное значение содержания определяемого компонента при подаче i-ой ГС		Значение основной погрешности, полученное при поверке	
		объемная доля, %	довзрывоопасная концентрация, % НКПР	показания дисплея, % НКПР или % об.д.	значение выходного токового сигнала, мА	абсолютной, % НКПР или % об.д.	относительной, %

Определение времени установления показаний _____

Вывод: _____

Заключение _____, зав. № _____
(тип СИ)

соответствует предъявляемым требованиям и признано годным (не годным) для эксплуатации.

ФИО и подпись поверителя _____

Выдано свидетельство о поверке _____ от _____

(Выдано извещение о непригодности _____ от _____)
подпись _____ дата _____