

## ДГС ЭРИС-210S стационарный газоанализатор



ДГС ЭРИС-210S – Базовая модель линейки стационарных газоанализаторов ДГС ЭРИС 200 предназначен для измерения концентраций углеводородов, токсичных газов или кислорода в воздухе рабочей зоны. Облегченный ненужными опциями вариант.



### Широкая сфера применения

- Высокая эксплуатационная гибкость,
- Отсутствие переплат за ненужные опции



### Точность измерений

- Высокий уровень чувствительности (погрешность по метану +/- 3% НКПР)
- Быстрое установление показаний ( $T_{0,9}$  для IR - сенсора - 5 секунд)



### Высокая надежность

- Соответствие ГОСТ
- Применение во всех климатических зонах России
- Устойчивость к коррозии, защита от отравления



### Эффективность вложений

- Калибровка по месту эксплуатации (сокращение расходов на обслуживание)
- Эффективное энергопотребление
- Бесплатное ПО для настройки
- Оперативное сервисное обслуживание
- Короткие сроки поставки комплектующих
- Подключение по шлейфу RS-485
- Срок службы 12 лет



**Выходной сигнал**  
4-20 мА  
RS-485

**Коммуникационный модуль**  
Настройка магнитным ключом  
или через мобильное приложение\*

**Защита сенсора**  
Защита от внешнего воздействия  
окружающей среды

### Сопутствующие устройства

\* *Дополнительная опция*

#### • Контроллер СГМ ЭРИС-110



Универсальный одноканальный контроллер обнаружения газа с корпусом крепления на DIN-рейку, либо корпусом Крейт (19" стойка), принимающий сигналы газоанализаторов ЭРИС, а также ряда газоанализаторов. Других производителей выводит данные на LED-дисплей, имеет светодиодную и звуковую индикацию, возможность архивировать информацию и настраивать газоанализаторы.

#### • Контроллер СГМ ЭРИС-130



Многоканальный контроллер (до 8 каналов) обнаружения газа, принимающий сигналы газоанализаторов ЭРИС, а также ряда газоанализаторов. Других производителей выводит данные на LED-дисплей, имеет светодиодную и звуковую индикацию, возможность архивировать информацию и программировать газоанализаторы.

#### • Контроллер ЭРИС Имперіум



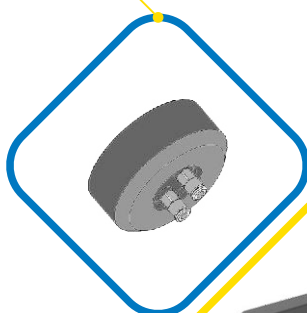
Интеллектуальный многофункциональный контроллер. Способен принимать сигналы от всех видов газоанализаторов и других датчиков КИПиА, а также управлять технологическими процессами, системами тушения, системами обнаружения пламени. Выводит данные на LED-дисплей, имеет светодиодную и звуковую индикацию, возможность архивировать информацию и настраивать датчики КИПиА.

## Основные параметры ДГС ЭРИС-210S

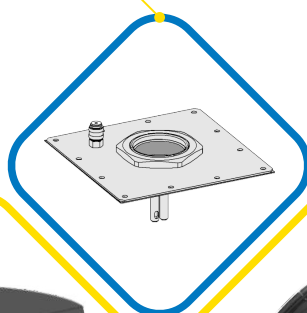
Использование	Предназначен для измерения концентраций взрывоопасных углеводородов, токсичных газов, кислорода и диоксида углерода в воздухе рабочей зоны.
Диапазон измерений	В зависимости от газа
Тип применяемых сенсоров	- Инфракрасный (IR) (горючие газы, пары нефтепродуктов, CO <sub>2</sub> ) - Термокаталитический (СТ) (горючие газы, пары нефтепродуктов, газовый конденсат, водород) - Электрохимический (ЕС) (токсичные газы, кислород)
Тип выходного сигнала	- 4-20 мА - RS-485
Материал корпуса	Алюминий, окрашенный эпоксидной краской
Настройка	- С помощью магнитного ключа - С помощью ПО через сервисный интерфейс RS-485
Диапазон входного напряжения питания	От 18 до 36В постоянного тока (номинальное значение - 24 В постоянного тока)
Потребляемая мощность	ДГС ЭРИС-210S-IR: 0,5 ДГС ЭРИС-210S-СТ: 2 ДГС ЭРИС-210S-ЕС: 2
Класс защиты	Защита оболочки IP67, взрывозащита 1Exd[ia]IICT6X
Рабочая температура	от -60°C до +65°C
Относительная влажность	не более 98%
Диапазон атмосферного давления, кПа	от 84 до 106,7
Межповерочный интервал и гарантийный срок	ДГС ЭРИС-210S-IR: 3 года ДГС ЭРИС-210S-СТ: 1 год ДГС ЭРИС-210S-ЕС: 1 год
Средняя наработка на отказ	ДГС ЭРИС-210S-IR: 70 000 ч ДГС ЭРИС-210S-СТ: 35 000 ч ДГС ЭРИС-210S-ЕС: 35 000 ч
Средний срок службы	не менее 12 лет



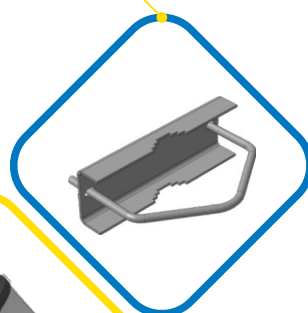
Калибровочная насадка



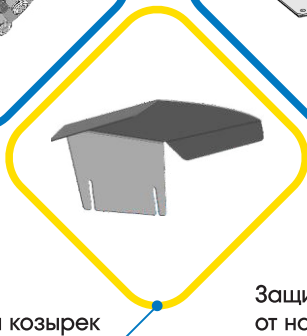
Монтажный комплект для воздуховода



Комплект для монтажа труб



Защитный козырек



Защита от насекомых



## Другие устройства



ДГС  
ЭРИС-210



ДГС  
ЭРИС-230



ДГС  
ЭРИС-ФИД



Advant 2



Advant 4



ЭРИС  
ИП-330

## Группа компаний «ЭРИС»

Россия, Пермский край, г. Чайковский, ул. Промышленная, 8/25

Телефон: +7 34241 6 55 11

info@eriskip.ru

Техническая поддержка:

Телефон: +7 800 5500715

service@eriskip.ru

Узнать больше: [www.eriskip.com](http://www.eriskip.com)

