

# Руководство по монтажу

Версия 10



## ДГС ЭРИС

Датчик-газоанализатор  
стационарный

Предназначен для измерения концентраций  
взрывоопасных углеводородов,  
токсичных газов или кислорода  
в окружающей атмосфере




## 1 Монтаж газоанализатора



Монтаж газоанализатора на объекте должен производиться в соответствии с утвержденным в установленном порядке проектом размещения системы контроля, в составе которой используется газоанализатор.

При монтаже и эксплуатации необходимо руководствоваться:

- главой 7.3. «Правил устройства электроустановок» (ПУЭ);
- главой 3.4. «Правил эксплуатации электроустановок потребителей» (ПЭЭП);
- «Правилами техники безопасности при эксплуатации электроустановок потребителей» (ПТБ).

Газоанализаторы должны быть заземлены. Винт заземления находится с внешней стороны корпуса и обозначен знаком .

### 1.1 Рекомендации по оптимальному расположению газоанализатора

➤ Газоанализатор следует располагать в месте, предусмотренном проектной документацией, где появление газа наиболее вероятно.

➤ Для измерения газов, которые легче воздуха, газоанализатор следует располагать выше защищаемой зоны. Для измерения газов, которые тяжелее воздуха, следует располагать газоанализатор ниже защищаемой зоны.

➤ Рекомендуется располагать газоанализатор в местах с хорошей циркуляцией воздуха. Ограничение естественного воздушного потока может стать причиной замедленного срабатывания.

➤ Не стоит располагать газоанализатор под прямыми солнечными лучами без использования козырька защиты от атмосферных осадков и солнца.

➤ Не стоит располагать газоанализатор в местах, подверженных влиянию дождя, воды, аэрозолей, тумана или сильной конденсации, источников пыли, пара без использования козырька защиты от атмосферных осадков и солнца.

➤ Не стоит располагать газоанализатор вблизи источника тепла.

➤ Рекомендуется устанавливать газоанализатор в местах с возможностью доступа для его обслуживания.

Газоанализатор оснащен встроенной монтажной пластиной, содержащей два монтажных отверстия в корпусе. Газоанализатор можно закреплять непосредственно на монтажной поверхности (стена, пластина) или на трубе диаметром 38–68 мм (1,5–2,7 дюйма) в вертикальном положении или в воздуховоде.

### 1.2 Установка газоанализатора на стену (пластину)

При установке газоанализатора на стену (пластину) необходимо соблюдать монтажные размеры для крепления в соответствии с рисунком 1. Все размеры

указаны в мм. Установку вести винтами и гайками М6. Вид газоанализатора, установленного на стену, показан на рисунке 2. Убедитесь, что крепежные винты полностью затянуты и используются подходящие стопорные шайбы. При установке необходимо убедиться, что к газоанализатору поступает анализируемый воздух, а также достаточно места для последующего демонтажа и проверки работоспособности.

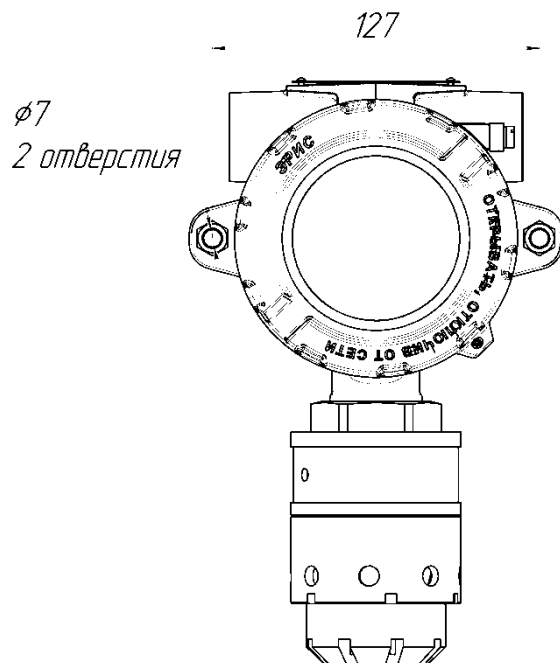


Рисунок 1 – Монтажные размеры

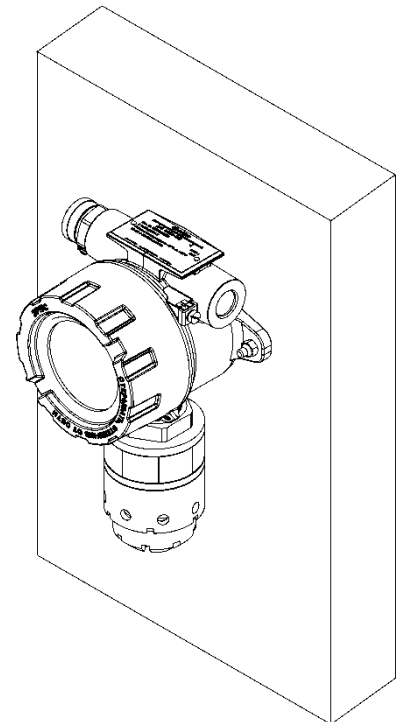
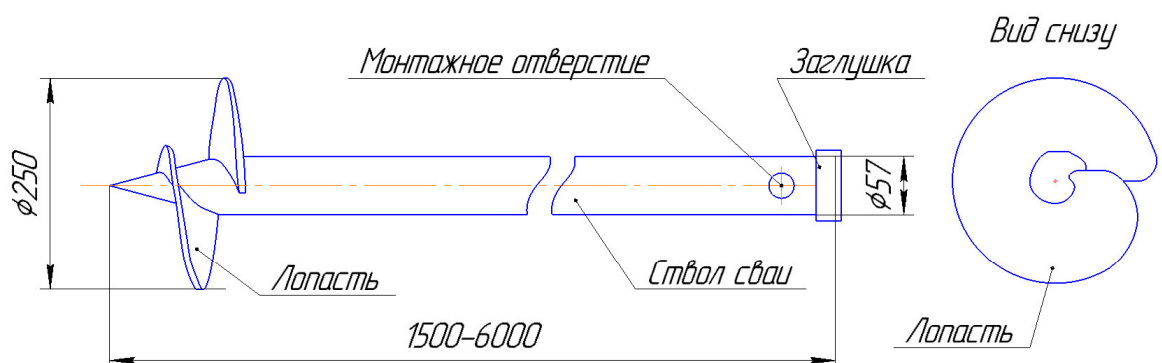


Рисунок 2 – Вид газоанализатора, установленного на стену

### 1.3 Опора крепления СВ-О для газоанализатора

Установка газоанализатора на опору СВ-О (рис.3).



1. Толщина лопасти 3,5мм
2. Толщина стенки 3мм

Рисунок 3 – Пример опоры СВ-О для крепления газоанализатора

Таблица 1 – Код заказа для опоры СВ-О-1...10 мм

Наименование заказа	Длина сваи, мм	Диаметр сваи, мм	Толщина стенки, мм	Диаметр лопасти, мм	Толщина лопасти, мм
СВ-О-1	1500	57	3	250	3,5
СВ-О-2	2000	57	3	250	3,5
СВ-О-3	2500	57	3	250	3,5
СВ-О-4	3000	57	3	250	3,5
СВ-О-5	3500	57	3	250	3,5
СВ-О-6	4000	57	3	250	3,5
СВ-О-7	4500	57	3	250	3,5
СВ-О-8	5000	57	3	250	3,5
СВ-О-9	5500	57	3	250	3,5
СВ-О-10	6000	57	3	250	3,5

### 1.3.1 Установка газоанализатора на опору

Используется комплект для монтажа на трубу (рис.4) (поставляется по отдельному заказу). Внешний вид установленного газоанализатора с комплектом показан на рисунке 4.

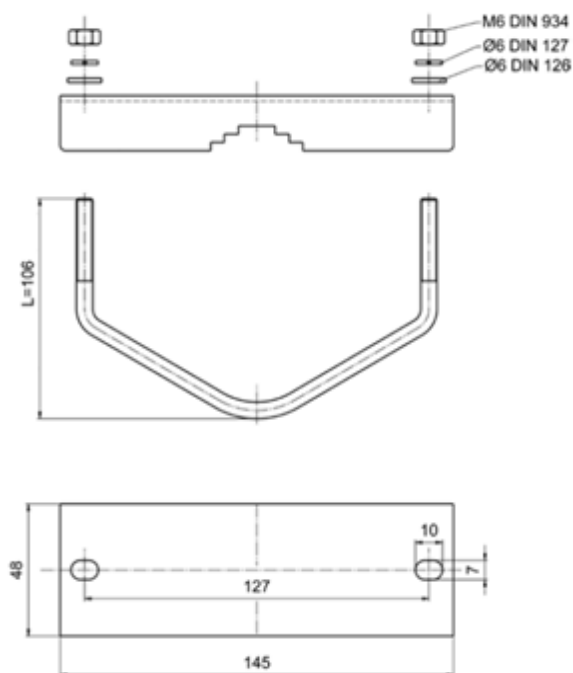


Рисунок 4 – Вид крепления для установки на трубу

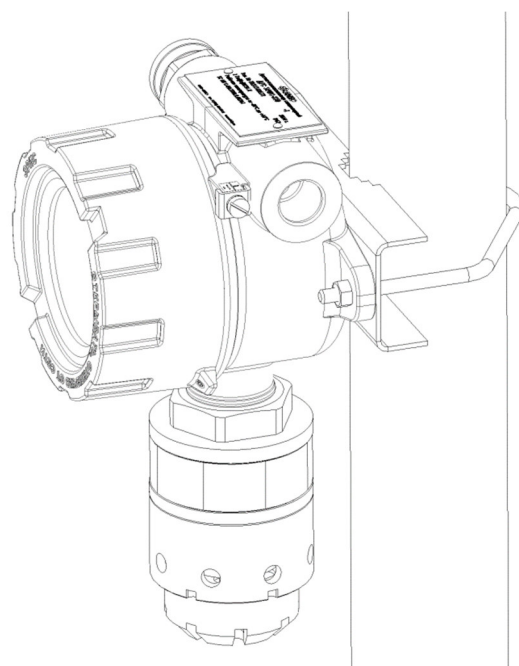


Рисунок 5 – Вид газоанализатора, установленного на трубу

### 1.4 Установка газоанализатора в воздуховоде

Для установки комплекта для монтажа в воздуховоде (далее – комплект) в верхней стенке воздуховода должно быть подготовлено место для установки

(рис. 6). Допускается иной способ установки при соблюдении герметичности и прочности (например, на винты самонарезающие). Все размеры указаны в мм.

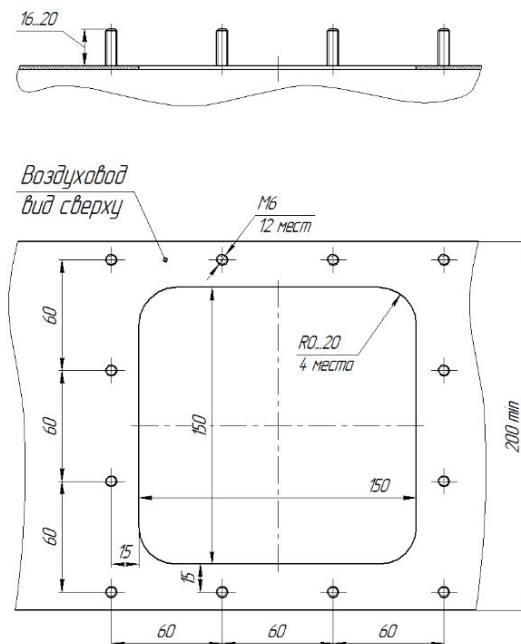


Рисунок 6 – Место для установки комплекта

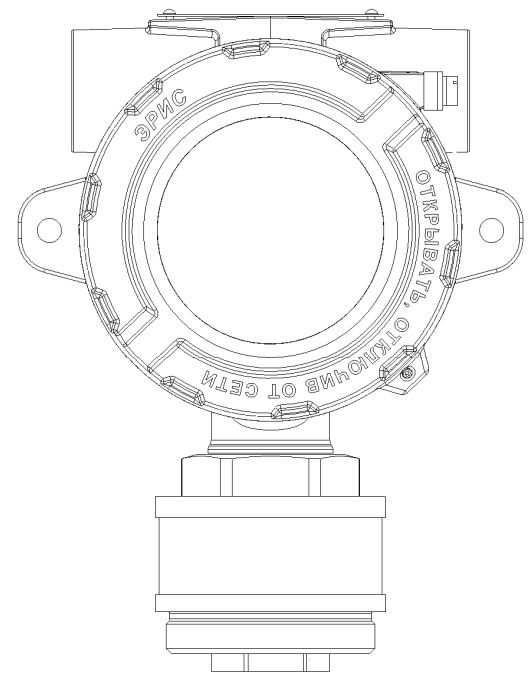


Рисунок 7 – Газоанализатор без влагозащитной насадки

Порядок установки комплекта для монтажа в воздуховоде и газоанализатора:

- а) Установить комплект на подготовленное место на воздуховоде. Зафиксировать гайками М6. Резиновый уплотнитель должен быть прижат между пластиной и стенкой воздуховода;
- б) Снять влагозащитную насадку с газоанализатора (рис. 7);
- в) Вкрутить газоанализатор в крышку комплекта (рис. 8);
- г) Дальнейшее подключение газоанализатора вести в соответствии с п. 12.1.

Внешний вид установленного газоанализатора показан на рисунке 8.

Для проверки работоспособности газоанализатора необходимо подать соответствующую газовую смесь в точку подачи газа с помощью быстросъемного коннектора (поставляется в комплекте). Расход газовой смеси 0,5-0,6 л/мин.



После окончания проверки работоспособности быстросъемный коннектор необходимо отсоединить во избежание выхода газа из воздуховода наружу.

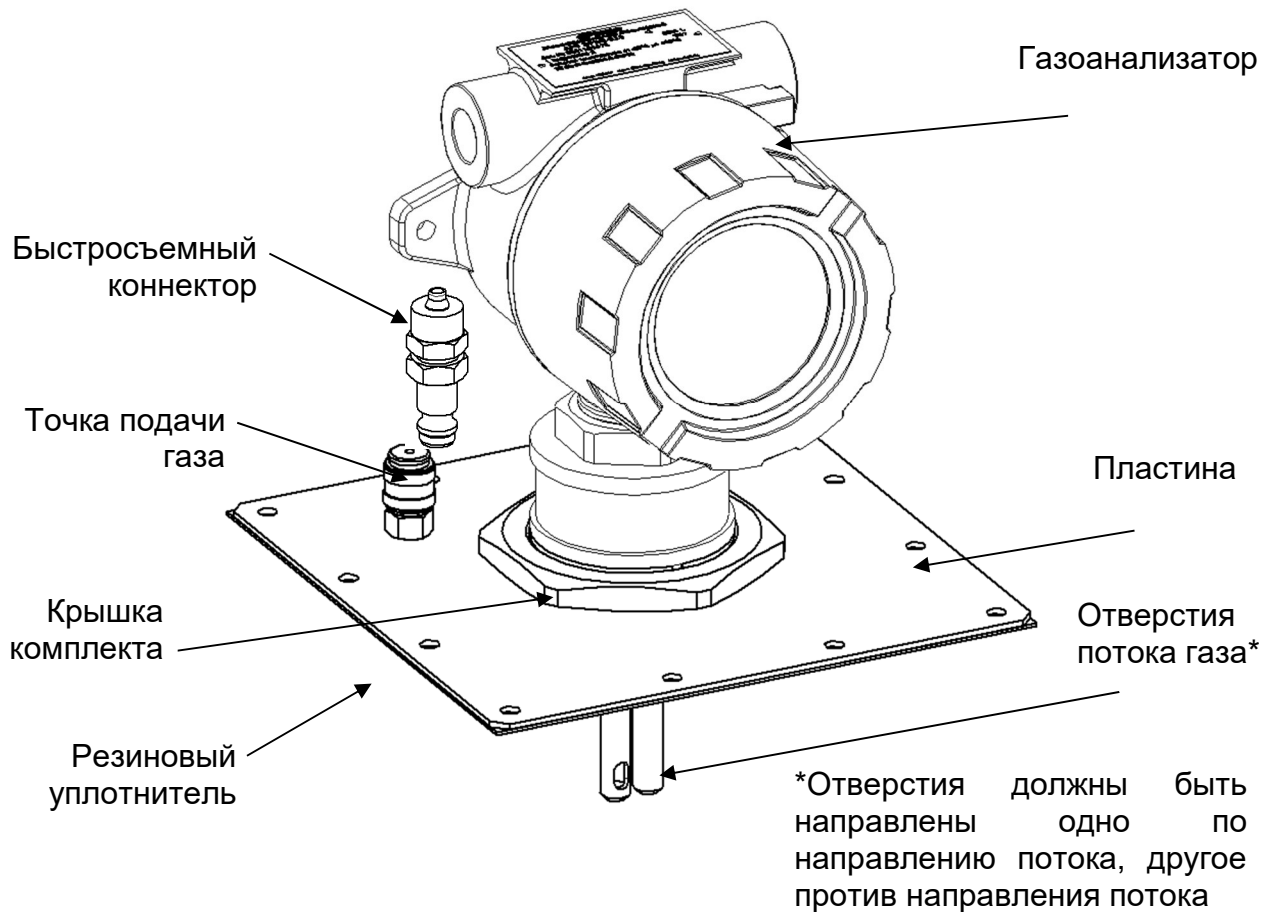


Рисунок 8 – Внешний вид газоанализатора и комплекта для монтажа в воздуховоде

### 1.5 Установка козырька газоанализатора

Внешний вид газоанализатора с установленным козырьком при монтаже на трубу показан на рисунке 9.

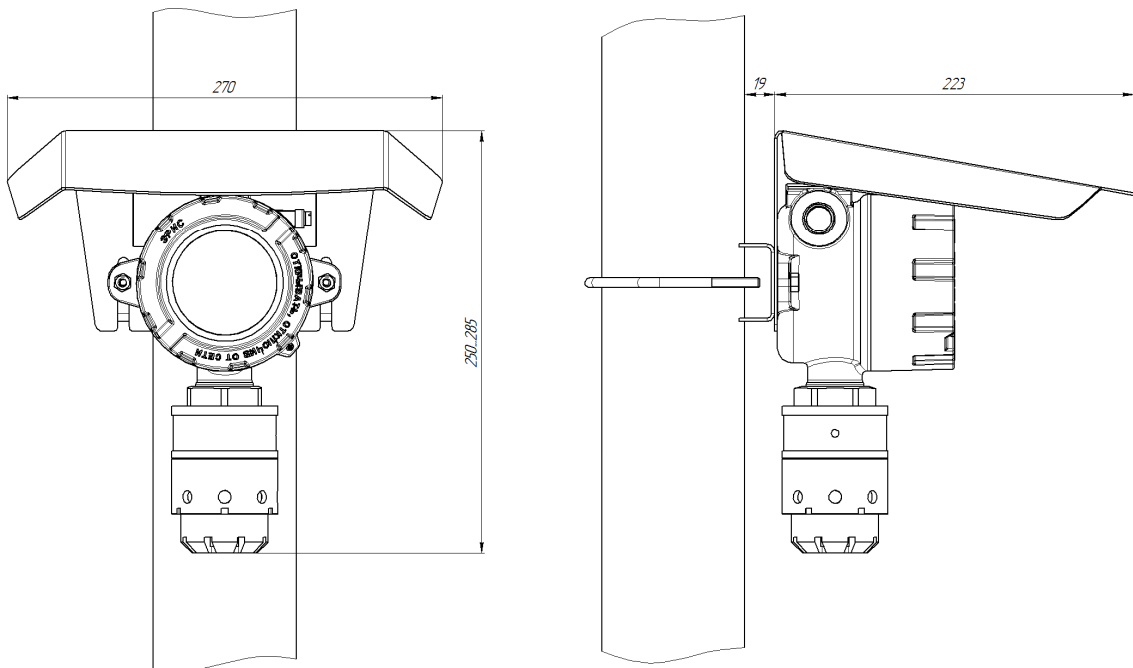


Рисунок 9- Монтаж козырька газоанализатора

### 1.6 Опора крепления СВ-К для газоанализатора и коробки соединительной

При монтаже газоанализатора на пластину необходимо соблюдать установочные размеры для крепления (рис.11). Все размеры указаны в мм. Установку вести винтами и гайками М6. Вид газоанализатора, установленного на пластину, показан на рисунке 12. При установке необходимо убедиться, что к газоанализатору поступает анализируемый воздух, а также достаточно места для последующего демонтажа и проверки работоспособности.

Таблица 2 – Код заказа для опоры СВ-К-40...60 мм

Наименование заказа	Наружный размер А, мм	Толщина стенки s, мм	Площадь сечения, см <sup>2</sup>	Масса 1 м, кг
СВ-К-40	40	2,0	2,97	2,33
		2,5	3,64	2,85
		3,0	4,28	3,36
		3,5	4,9	3,85
		4,0	5,48	4,3
		5,0	6,57	5,16
		6,0	7,54	5,92
СВ-К-42	42	3,0	4,52	3,55
		3,5	5,18	4,07
		4,0	5,8	4,56
		5,0	6,97	5,47
		6,0	8,02	6,30
СВ-К-45	45	3,0	4,88	3,83
		3,5	5,6	4,4
		4,0	6,28	4,93
		5,0	7,57	5,94
		6,0	8,74	6,86
		7,0	9,8	7,69
		8,0	10,74	8,43
СВ-К-50	50	3,0	5,48	4,31
		3,5	6,3	4,94
		4,0	7,08	5,56
		5,0	8,57	6,73
		6,0	9,94	7,8
		7,0	11,2	8,79
		8,0	12,34	9,69
СВ-К-60	60	3,5	7,7	6,04
		4,0	8,68	6,82
		5,0	10,57	8,3
		6,0	12,34	9,69
		7,0	14,0	11,0
		8,0	15,54	12,2

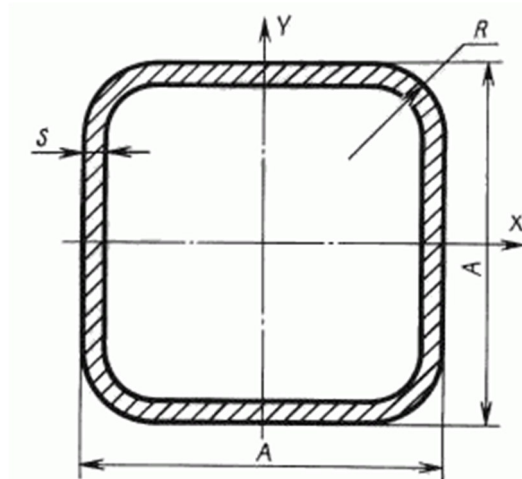


Рисунок 10- Форма и размеры квадратных труб

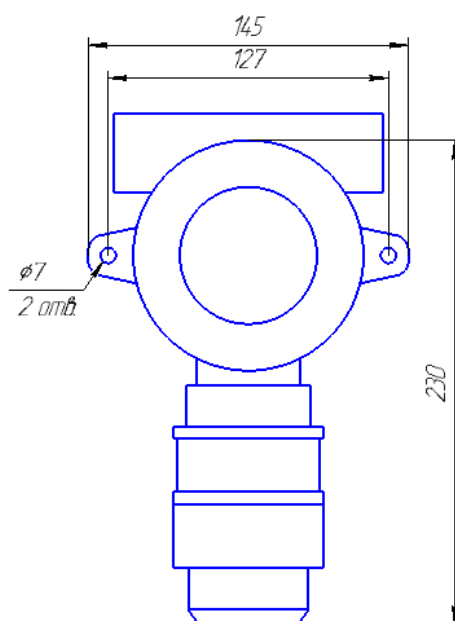


Рисунок 11 – Монтажные размеры



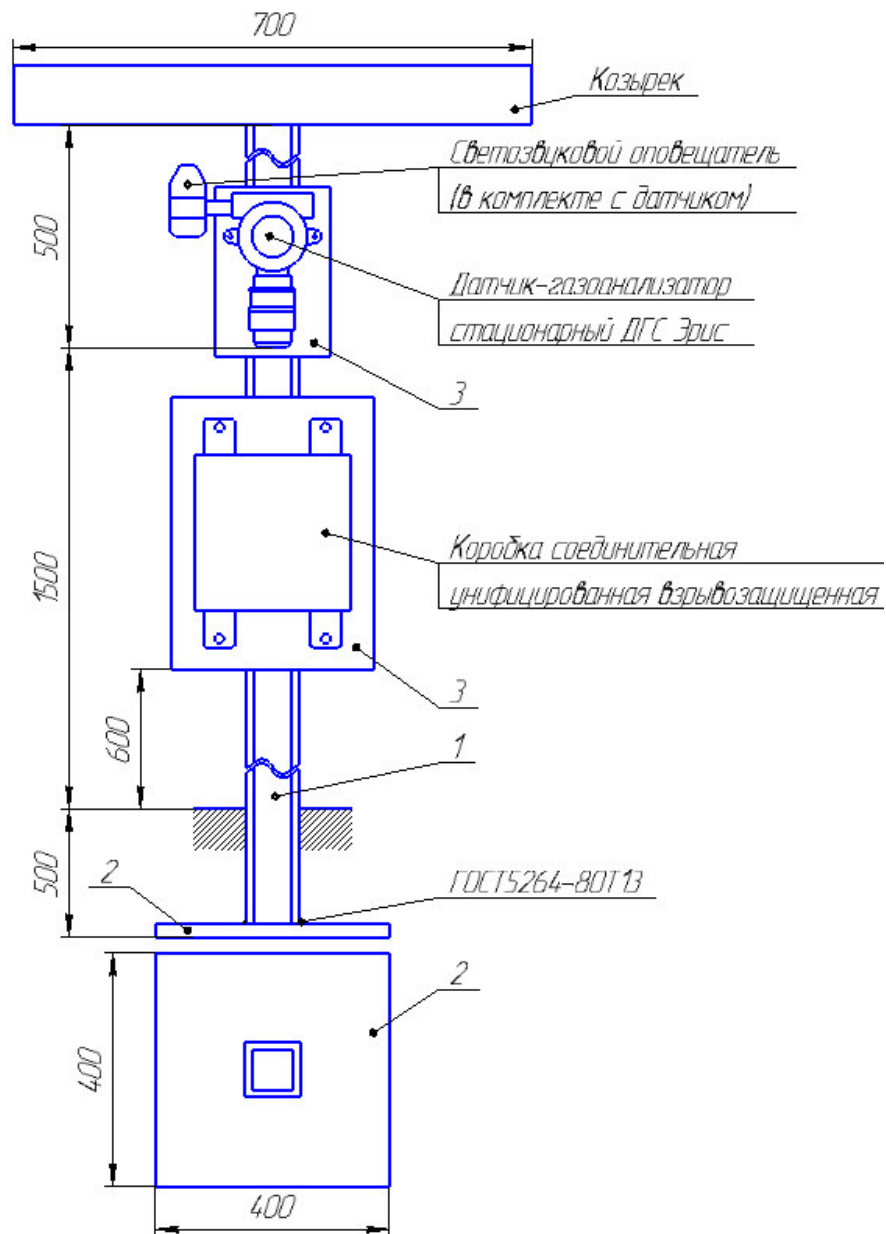


Рисунок 12 – Внешний вид газоанализатора, коробки соединительной и комплекта для монтажа: 1. Труба стальная квадратная ГОСТ 8639-82; 2. Пластина 400x400; 3. Пластины для установки газоанализатора 200x400 и коробки соединительной (размер пластины зависит от габаритов соединительной коробки)