



**ОКП 421592**



# **Система контроля загазованности КАРБОН**

**Руководство по эксплуатации  
421453.005-01**

**Производитель:** Общество с Ограниченной Ответственностью Научно-производственное Объединение «ГазЭксперт» (ООО НПО «ГазЭксперт»)

**Юридический адрес:** 410009, Россия, г. Саратов, ул. 2я Выселочная, зд. 21, стр. 1, тел. 8 (800) 201-84-33

**Изделия:**

Система контроля загазованности КАРБОН

**Технические условия:** ТУ 4215-005-00044440-2022

**Декларация о соответствии требованиям ТС:**

ЕАЭС N RU Д-RU.РА08.В.39959/22 от 22.11.2022 г.

Сигнализатор загазованности СЗ

**Технические условия:** ТУ 4215-009-00044440-2020

**Декларация о соответствии требованиям ТС:**

ЕАЭС N RU Д-RU.НХ37.В.11442/20 от 28.10.2020

**Номер в госреестре средств измерений:** 85041-22

Клапан запорный электромагнитный газовый КЗЭМГ

**Технические условия:** 3712-001-00044440-2022 ТУ

**Декларация о соответствии требованиям ТС:**

ЕАЭС N RU Д-RU.РА02.В.58536/22 от 22.03.2022 г.



Перед началом работ по монтажу, техническому обслуживанию, ремонту и эксплуатацией сигнализатора необходимо ознакомиться с настоящим руководством по эксплуатации.



Не требуется использование заглушек начиная с версии ПО 5. Подробнее об идентификации версии ПО читайте по ссылке



После проведения монтажа необходимо проверить правильность подключения системы (стр. 11)

<b>1. ОПИСАНИЕ И РАБОТА</b> .....	4
1.1. Назначение .....	4
1.2. Параметры компонентов системы.....	4
1.3. Комплектность .....	4
1.4. Устройство.....	5
1.5. Работа.....	5
1.1. Маркировка .....	8
1.6. Упаковка .....	9
<b>2. ИСПОЛЬЗОВАНИЕ ПО НАЗНАЧЕНИЮ</b> .....	9
2.1. Эксплуатационные ограничения .....	9
2.2. Указания по монтажу .....	9
2.3. Использование системы контроля загазованности.....	11
<b>3. ТЕХНИЧЕСКОЕ ОБСЛУЖИВАНИЕ И РЕМОНТ</b> .....	13
3.1. Общие указания .....	13
3.2. Меры безопасности.....	13
3.3. Техническое обслуживание .....	13
3.4. Ремонт .....	13
3.5. Возможные неисправности и способы устранения .....	13
<b>4. ГАРАНТИИ ИЗГОТОВИТЕЛЯ</b> .....	14
<b>5. ТРАНСПОРТИРОВАНИЕ, ХРАНЕНИЕ И УТИЛИЗАЦИЯ</b> .....	14
<b>6. СВЕДЕНИЯ О РЕКЛАМАЦИЯХ</b> .....	14
<b>7. СХЕМЫ ПОДКЛЮЧЕНИЯ</b> .....	16
<b>8. СВИДЕТЕЛЬСТВО О ПРИЕМКЕ</b> .....	20
<b>9. СВИДЕТЕЛЬСТВО ОБ УПАКОВЫВАНИИ</b> .....	20

Настоящее руководство по эксплуатации (далее по тексту РЭ) предназначено для ознакомления с техническими данными, принципом действия, правилами эксплуатации системы контроля загазованности и ее компонентов.

**Внимание!!! Запрещается использовать устройство не по назначению!**

Предприятие-изготовитель оставляет за собой право на внесение изменений, не ухудшающих потребительские качества изделия.

## 1. ОПИСАНИЕ И РАБОТА

### 1.1. Назначение

Система контроля загазованности «Карбон» представляет из себя комплект отдельных блоков, имеющих как самостоятельное применение так возможность работать совместно. Система предназначена для перекрытия трубопровода подачи газа и информирования пользователя в случае загазованности жилых, коммунально-бытовых, производственных помещений, котельных природным газом, сжиженным углеводородным газом (СУГ), оксидом углерода.

### 1.2. Параметры компонентов системы

Основные характеристики приведены в паспортах на компоненты системы

### 1.3. Комплектность

Комплект поставки приведен в таблице

Наименование	Количество
Сигнализатор загазованности	По требованию заказчика
Клапан электромагнитный КЗЭМГ	По требованию заказчика
Модуль индикации МИ	По требованию заказчика
Паспорт 421453.009 ПС	Согласно количеству сигнализаторов загазованности
Паспорт 492172.001 ПС	Согласно количеству клапанов
Кабель 685611.001	По требованию заказчика
Кабель 685611.002	По требованию заказчика
Кабель 685611.003	По требованию заказчика
Руководство по эксплуатации 421453.005-01 РЭ	1 шт.
Индивидуальная упаковка	1 шт.

Руководства по эксплуатации на компоненты системы находится на открытом ресурсе [www.gasexp.ru](http://www.gasexp.ru). РЭ могут поставляться по требованию заказчика в печатном виде.

#### 1.4. Устройство

Система контроля загазованности «Карбон» представляет комплект, состоящий из сигнализаторов загазованности, клапана электромагнитного газового, модуля индикации соединенных кабелями связи.

#### 1.5. Работа

Работа системы «Карбон» основана на измерении концентрации природного, сжиженного углеводородного газа (СУГ) и оксида углерода (СО) в воздухе помещений, сравнении с установленными пороговыми уровнями и перекрытии трубопровода подачи газа с помощью электромагнитного клапана, а также информировании персонала.

##### 1.5.1. Сигнализатор загазованности СЗ ТУ 4215-009-00044440-2020

Сигнализатор выпускается в нескольких исполнениях, отличающихся по контролируемому газу, количеству порогов срабатывания, возможности подключения внешних устройств и питанию сигнализатора.

Условное обозначение сигнализатора - **СЗ-а.б х**, где

а – контролируемый газ: 1 – природный газ, 2 – оксид углерода, 3 – сжиженный углеводородный газ (СУГ), 4 – природный газ и оксид углерода;

б – количество порогов срабатывания.

х – дополнительные параметры. Описаны в таблице ниже

	СЗ-а.б (отсутствует)	СЗ-а.б Б	СЗ-а.б В	СЗ-а.б Д
Напряжение питания, В	~ 220	~ 220	= 5	= 5
Разъем КЛАПАН	Есть	Нет	Нет	Нет
Разъем ВХОД	Есть	Нет	Нет	Есть
Разъем ВЫХОД	Есть	Нет	Есть	Есть

Описание органов управления и индикации на лицевой поверхности корпуса сигнализатора



- кнопка ТЕСТ;



- индикатор ПИТАНИЕ;



- индикатор ПОРОГ СН4 (СЗ-1.хх)или ПОРОГ СУГ (СЗ-3.2х);



- индикатор ПОРОГ СО (СЗ-2.2х, СЗ-4.3х);



- светодиод НЕИСПРАВНОСТЬ (СЗ-1.хх, СЗ-2.2, СЗ-3.2х)

Логика работы сигнализатора загазованности приведена в таблице ниже.

Событие	Реакция сигнализатора
Нормальная работа	➤ Включен индикатор ПИТАНИЕ
Превышение концентрации природного газа (исполнение СЗ-1.2х) или СУГ (исполнение СЗ-3.2х) по уровню Порог 1	<ul style="list-style-type: none"> <li>➤ Мигает индикатор ПОРОГ СН4 или ПОРОГ СУГ.</li> <li>➤ Включен прерывистый звуковой сигнал.</li> <li>➤ На исполнениях СЗ-х.х, СЗ-х.хД, СЗ-х.хВ на выходе присутствует сигнал Порог 1 (меандр)</li> </ul>
Превышение концентрации природного газа (исполнение СЗ-1.2х) или СУГ (исполнение СЗ-3.2х) по уровню Порог 2 или Порог (исполнения СЗ-1.1х, СЗ-4.3х)	<ul style="list-style-type: none"> <li>➤ Включен индикатор ПОРОГ СН4 или ПОРОГ СУГ.</li> <li>➤ Включен звуковой сигнал.</li> <li>➤ На исполнениях СЗ-х.х, СЗ-х.хД, СЗ-х.хВ -на выходе присутствует сигнал низкого уровня Порог 2.</li> <li>➤ На исполнении СЗ-х.х формируется импульсный сигнал на закрытие клапана.*</li> </ul>
Превышение концентрации оксида углерода по уровню Порог 1 (исполнения СЗ-2.2х, СЗ-4.3х)	<ul style="list-style-type: none"> <li>➤ Мигает индикатор ПОРОГ СО.</li> <li>➤ Включен прерывистый звуковой сигнал.</li> <li>➤ На исполнениях СЗ-х.х, СЗ-х.хД, СЗ-х.хВ на выходе присутствует сигнал Порог 1 (меандр)</li> </ul>
Превышение концентрации оксида углерода по	<ul style="list-style-type: none"> <li>➤ Включен индикатор ПОРОГ СО.</li> <li>➤ Включен звуковой сигнал.</li> </ul>

уровню Порог 2 (исполнения СЗ-2.2х, СЗ-4.3х)	<ul style="list-style-type: none"> <li>➤ На исполнениях СЗ-х.х, СЗ-х.хД, СЗ-х.хВ на выходе присутствует сигнал низкого уровня Порог 2.</li> <li>➤ На исполнении СЗ-х.х - формируется импульсный сигнал на закрытие клапана.*</li> </ul>
Поступление сигнала Порог 1 (меандр) на вход сигнализатора (исполнения СЗ-х.х, СЗ-х.хД)	<ul style="list-style-type: none"> <li>➤ Мигает индикатор ПИТАНИЕ.</li> <li>➤ Включен прерывистый звуковой сигнал.</li> <li>➤ На исполнениях СЗ-х.х, СЗ-х.хД, СЗ-х.хВ на выходе присутствует сигнал Порог 1 (меандр)</li> <li>➤ На исполнениях СЗ-1.хх, СЗ-2.2х, СЗ-3.2х индикатор НЕИСПРАВНОСТЬ дублирует индикатор ПИТАНИЕ</li> </ul>
Поступление сигнала низкого уровня Порог 2 на вход сигнализатора (исполнения СЗ-х.х, СЗ-х.хД) или обрыв линии связи	<ul style="list-style-type: none"> <li>➤ Мигает индикатор ПИТАНИЕ.</li> <li>➤ Включен прерывистый звуковой сигнал.</li> <li>➤ На исполнениях СЗ-1.хх, СЗ-2.2х, СЗ-3.2х индикатор НЕИСПРАВНОСТЬ дублирует индикатор ПИТАНИЕ</li> <li>➤ На исполнениях СЗ-х.х, СЗ-х.хД, СЗ-х.хВ на выходе присутствует сигнал низкого уровня Порог 2.</li> <li>➤ На исполнении СЗ-х.х формируется импульсный сигнал на закрытие клапана.*</li> </ul>
Обрыв линии связи с клапаном	<ul style="list-style-type: none"> <li>➤ Мигает индикатор ПИТАНИЕ.</li> <li>➤ Включен прерывистый звуковой сигнал.</li> <li>➤ На исполнениях СЗ-1.хх, СЗ-2.2х, СЗ-3.2х индикатор НЕИСПРАВНОСТЬ дублирует индикатор ПИТАНИЕ</li> </ul>
Нажатие кнопки ТЕСТ менее 5 секунд	<ul style="list-style-type: none"> <li>➤ Включены все светодиодные индикаторы.</li> <li>➤ Включен звуковой сигнал.</li> <li>➤ Нажатие кнопки ТЕСТ при наличии активных аварий приводит к отключению звукового сигнала</li> </ul>
Нажатие кнопки ТЕСТ более 5 секунд	<ul style="list-style-type: none"> <li>➤ Включены все светодиодные индикаторы. Включен звуковой сигнал.</li> <li>➤ На исполнениях СЗ-х.х, СЗ-х.хД, СЗ-х.хВ</li> </ul>

	<p>на выходе присутствует сигнал низкого уровня Порог 2.</p> <p>➤ На исполнении СЗ-х.х формируется импульсный сигнал на закрытие клапана.*</p>
--	--

\* - По требованию заказчика закрытие клапана может производиться по уровню ПОРОГ 1;

При снижении концентрации или устранении причины аварии сигнализация отключается автоматически. По требованию заказчика отключение сигнализации может производиться только вручную – нажатием кнопки ТЕСТ

### 1.5.2. Клапан запорный электромагнитный газовый КЗЭМГ

Клапан КЗЭМГ по принципу действия относится к бистабильным клапанам с двумя устойчивыми состояниями-открыт/закрыт. Открытие клапана осуществляется только вручную, с помощью ручки взвода. Закрытие клапана производится подачей управляющего импульса или вручную с помощью ручки взвода.

### 1.5.3. Модуль индикации

Модуль индикации МИ-1 предназначен для информирования пользователя световыми и звуковыми сигналами о состоянии системы контроля загазованности

Логика работы модуля описана в таблице

Входной сигнал	Реакция модуля индикации			
	Индикатор зеленый	Индикатор красный	Индикатор желтый	Звук
Нормальная работа	П	О	О	О
ПОРОГ 1	М	О	М	М
ПОРОГ 2	М	М	О	М

М – периодически включается

П – постоянно включен

О – выключен

Отключение светозвуковой сигнализации производится кнопкой ТЕСТ/СБРОС

При наличии сигналов ПОРОГ1/ПОРОГ2 на входе модуля кнопкой ТЕСТ/СБРОС отключается только звуковой сигнал

### 1.1. Маркировка

На компонентах системы должна присутствовать следующая маркировка:



- наименование прибора и/или обозначение прибора
- номинальное напряжение питания и род тока;
- номинальную потребляемую мощность;
- знак класса электробезопасности;
- степень защиты оболочки по ГОСТ 14254;

Маркировка должна быть легко читаемой и сохраняться в течение всего срока службы.

Дополнительные требования по маркировке приведены в руководствах по эксплуатации на компоненты системы

#### 1.6. Упаковка

Системы упаковываются в индивидуальную упаковку – полиэтиленовый пакет, и транспортную тару – картонная коробка.

Упаковка должна полностью обеспечивает сохранность при хранении и транспортировании.

## 2. ИСПОЛЬЗОВАНИЕ ПО НАЗНАЧЕНИЮ

### 2.1. Эксплуатационные ограничения

Система должна эксплуатироваться в помещениях, исключающих их загрязнение. В атмосфере помещений содержание коррозионно-активных агентов не должно превышать значений, установленных для атмосферы типа I по ГОСТ 15150-69.

Окружающая среда должна быть не взрывоопасная, не содержащая агрессивных ароматических веществ (кислоты, лаки, растворители, светлые нефтепродукты).

При работе с газовыми смесями в баллонах под давлением должны соблюдаться требования, изложенные в "Правилах устройства и безопасной эксплуатации сосудов, работающих под давлением" (ПБ-03-576-03).

Рабочая среда для электромагнитного клапана – природный газ по ГОСТ 5542-2014, паровая фаза сжиженного углеводородного газа по ГОСТ Р 52087-2003 или воздух.

Все блоки системы контроля загазованности должны быть подключены к одной фазе сети электропитания.

### 2.2. Указания по монтажу

Монтаж должны проводить специалисты, имеющие группу по электробезопасности не ниже 3 и ознакомившиеся с настоящим руководством по эксплуатации.

Сигнализатор СЗ-1 и СЗ-4 должен располагаться в месте наиболее вероятного скопления газа на расстоянии 10-20 см от потолка, не менее 1 метра от края газового прибора.

Сигнализатор СЗ-2 должен располагаться на высоте 150 - 180 см от пола, не менее 1 м от края газового прибора и не ближе 50 см от мест притока воздуха.

Сигнализатор СЗ-3 должен располагаться на высоте 15-25 см от пола, не менее 1 м от края газового прибора и не ближе 50 см от мест притока воздуха.

Электрическая розетка для питания сигнализаторов должна располагаться на расстоянии, соответствующем длине кабеля сигнализатора. Натянутое состояние кабеля не допускается.

Электромагнитный клапан должен устанавливаться внутри помещений в месте, обеспечивающем свободный доступ к кнопке ручного открытия и закрытия клапана. Допускается установка клапана как на горизонтальный участок трубопровода, так и на вертикальный. **(!!!Только для клапана КЗЭМГ производства ООО НПО «ГазЭксперт»)**

Направление подачи газовой среды указано соответствующей маркировкой на клапане.

Соединение с клапаном выполняют гибким медным кабелем длиной не более 10 м и сечением жил от 0,2 кв.мм, например КСПВ 2х0,5.

Соединения с другими устройствами выполняют гибким медным кабелем длиной не более 20 м и сечением жил от 0,2 кв.мм., например КСПВ 4х0,5.

Соединение с модулем индикации МИ выполняют гибким медным кабелем длиной не более 200 м и сечением жил от 0,2 кв.мм., например КСПВ 4х0,5.

Соединение между сигнализаторами выполняют гибким медным кабелем длиной не более 5 м и сечением жил от 0,2 кв.мм., например КСПВ 4х0,5

Длина кабеля может быть увеличена при использовании проводников большего сечения.

При монтаже не допускаются удары по корпусу сигнализатора и клапана.

**ВНИМАНИЕ! Запрещается проводить работы по устранению неисправностей при наличии электропитания на сигнализаторе.**

**ВНИМАНИЕ! Корпус сигнализатора опломбирован. Несанкционированная разборка лишает владельца гарантии!**

Последовательность выполнения монтажа:

- а) определить место установки сигнализатора и клапана согласно проектной документации;
- б) соединить электромагнитный клапан с трубопроводом;
- в) закрепить на стене планку крепления сигнализатора с помощью 2х дюбелей из комплекта. Установить сигнализатор на планку крепления.
- г) установить розетку, подключить ее к сети ~220В;
- е) подключить кабели к разъемам сигнализатора.

**ВНИМАНИЕ! После проведения монтажа необходимо проверить правильность подключения системы. Для этого:**

- Подать питание на все элементы системы;
- Ожидать окончания прогрева сигнализаторов загазованности 40 секунд. После этого на всех элементах системы должны быть включены только зеленые индикаторы ПИТАНИЕ. Звуковой сигнал должен отсутствовать;
- По окончании прогрева нажать поочередно кнопку ТЕСТ, более 5 секунд, на всех сигнализаторах системы, при этом должно выполняться закрытие электромагнитного клапана и срабатывание сигнализации на модулях реле, модулях индикации и т.д.

### 2.3. Использование системы контроля загазованности

Систему контроля загазованности необходимо эксплуатировать 24 часа в сутки.

К эксплуатации допускаются лица, прошедшие инструктаж по технике безопасности и изучившие настоящее РЭ и РЭ на компоненты системы.

При каждом пользовании газом провести внешний осмотр сигнализатора, клапана и убедиться в отсутствии повреждений корпуса, кабеля питания, соединительных кабелей и разъемов.

При срабатывании сигнализатора по уровню «ПОРОГ 1» необходимо:

- проветрить помещение;
- принять меры к обнаружению и устранению причины загазованности или источника повышенной концентрации газа в помещении.

После устранения загазованности и снижения концентрации до допустимых значений необходимо убедиться в отключении светового и звукового сигнала.

При срабатывании сигнализатора по уровню ПОРОГ 2 или ПОРОГ (СЗ-1.1, СЗ-4.3) необходимо:

- выключить газовые приборы;
- проветрить помещение;
- принять меры к обнаружению и устранению причины загазованности или источника повышенной концентрации газа в помещении.

Повторное включение газовых приборов допускается только после устранения причин загазованности, и снижения концентрации до допустимых значений. После проветривания помещения убедиться в отключении светового и звукового сигнала.

#### 2.4. Проверка работоспособности

После установки системы необходимо произвести осмотр. Не допускаются повреждения корпусов блоков и соединительных кабелей системы контроля загазованности.

Проверка работоспособности проводится подачей газа из портативных источников в область верхних вентиляционных отверстий.

- Для проверки работоспособности сигнализатора СЗ-1.хх, СЗ-3.2х, СЗ-4.3х по контролю природного или сжиженного газа необходимо использовать газовую смесь метан в воздухе 1,5% по объему или более. Допускается для проверки работоспособности использовать любой источник с метаном или пропан-бутановой смесью с концентрацией более 1,5 %.

- Для проверки работоспособности сигнализатора СЗ-2.2х, СЗ-4.3х по контролю оксида углерода необходимо использовать газовую смесь оксид углерода в воздухе 125 – 200 мг/м<sup>3</sup> или более. Расход газовой смеси установить 0,8 -1,5 л/мин. Время подачи - 15 секунд для метана/пропан-бутана и до 2 минут для оксида углерода.

В результате подачи газовой смеси электромагнитный клапан должен закрыться (при наличии).

Проверка герметичности электромагнитного клапана производится методом обмыливания.

**ВНИМАНИЕ! Во избежание преждевременного выхода клапана из строя запрещается проводить проверку герметичности обмыливанием со снятым предохранительным колпачком.**

### **3. ТЕХНИЧЕСКОЕ ОБСЛУЖИВАНИЕ И РЕМОНТ**

#### **3.1. Общие указания**

Работы по обслуживанию систем контроля загазованности должны проводить квалифицированные специалисты обслуживающей организации, имеющей право на выполнение соответствующих видов работ, изучивших настоящее РЭ и РЭ на компоненты системы, имеющих квалификационную группу по электробезопасности не ниже III.

#### **3.2. Меры безопасности**

При обслуживании и ремонте действуют общие положения по технике безопасности в соответствии с требованиями ГОСТ 12.2.003, ГОСТ 12.2.063, ГОСТ 12.1.019, ГОСТ 12.2.007.0 и «Правил безопасности систем газораспределения и газопотребления».

При работе с газовыми смесями в баллонах под давлением должны соблюдаться требования техники безопасности, изложенные в «Правилах устройства и безопасной эксплуатации сосудов, работающих под давлением» (ПБ-03-576).

Все работы по монтажу, демонтажу и ремонту сигнализаторов загазованности должны проводиться только после отключения от сети электропитания.

#### **3.3. Техническое обслуживание**

Перед использованием газовых приборов потребителю необходимо убедиться в том, что сигнализатор включен в сеть электропитания.

Плановое техническое обслуживание (далее – ТО) проводится не реже одного раза в год квалифицированными специалистами обслуживающей организации на месте эксплуатации.

Обслуживание проводится согласно пункту 2.4 настоящего РЭ.

#### **3.4. Ремонт**

Все работы по ремонту выполняются на предприятии-изготовителе или в специализированных сервисных центрах.

Явными признаками, требующими выполнения ремонта, являются: нарушение целостности шнура электропитания, повреждение корпуса сигнализатора или клапана, нарушение герметичности клапана.

#### **3.5. Возможные неисправности и способы устранения**

Возможные неисправности и способы устранения приведены в таблице ниже.

Внешнее проявление неисправности	Действия по устранению неисправности
При подаче питания не светится индикатор зеленого цвета	Проверить наличие напряжения питания, проверить целостность кабеля, розетки.
Срабатывает сигнализация при отсутствии загазованности (красный индикатор)	Отправить на ремонт на предприятие-изготовитель
Мигает индикатор зеленого цвета, включен звуковой сигнал	Проверить целостность соединительных проводов. Отправить на ремонт

#### **4. ГАРАНТИИ ИЗГОТОВИТЕЛЯ**

Гарантии изготовителя приведены в паспортах на компоненты системы.

#### **5. ТРАНСПОРТИРОВАНИЕ, ХРАНЕНИЕ И УТИЛИЗАЦИЯ**

Транспортирование систем в упакованном виде может производиться автомобильным, железнодорожным и речным транспортом по группе условий хранения 1 ГОСТ 15150 в соответствии с правилами, действующими на эти виды транспорта.

Условия транспортирования в зависимости от воздействия механических факторов – легкие (Л) по ГОСТ 23216.

Хранение системы контроля загазованности в упакованном виде на складах должно производиться на стеллажах по группе условий хранения 2 ГОСТ 15150.

Окружающая среда не должна содержать агрессивных ароматических веществ (кислоты, лаки, растворители, светлые нефтепродукты).

По истечении срока службы сигнализатора загазованности должна производиться утилизация в соответствии с нормами СанПиН 2.1.7.1322-03. Минздрав РФ. М., 2003.

#### **6. СВЕДЕНИЯ О РЕКЛАМАЦИЯХ**

Изготовитель регистрирует все предъявленные рекламации и их содержание.

Рекламации предприятию-изготовителю предъявляются в порядке и сроки, установленные законами РФ

Образец акта о выявленных недостатках товара находится на интернет портале предприятия-изготовителя: [www.gasexp.ru](http://www.gasexp.ru)

## 7. СХЕМЫ ПОДКЛЮЧЕНИЯ

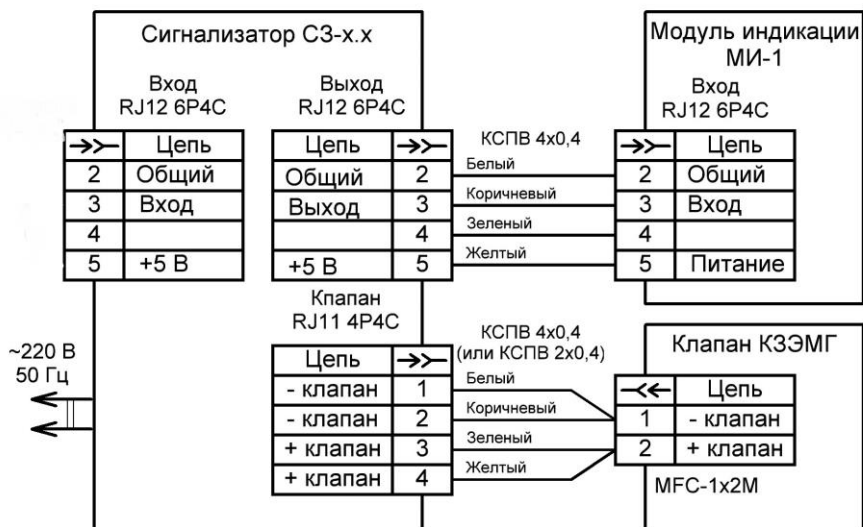


Рис.1 – СКЗ «Карбон». Схема подключения



**Не требуется использование заглушек начиная с версии ПО 5. Об идентификации версии читайте на стр. 2**



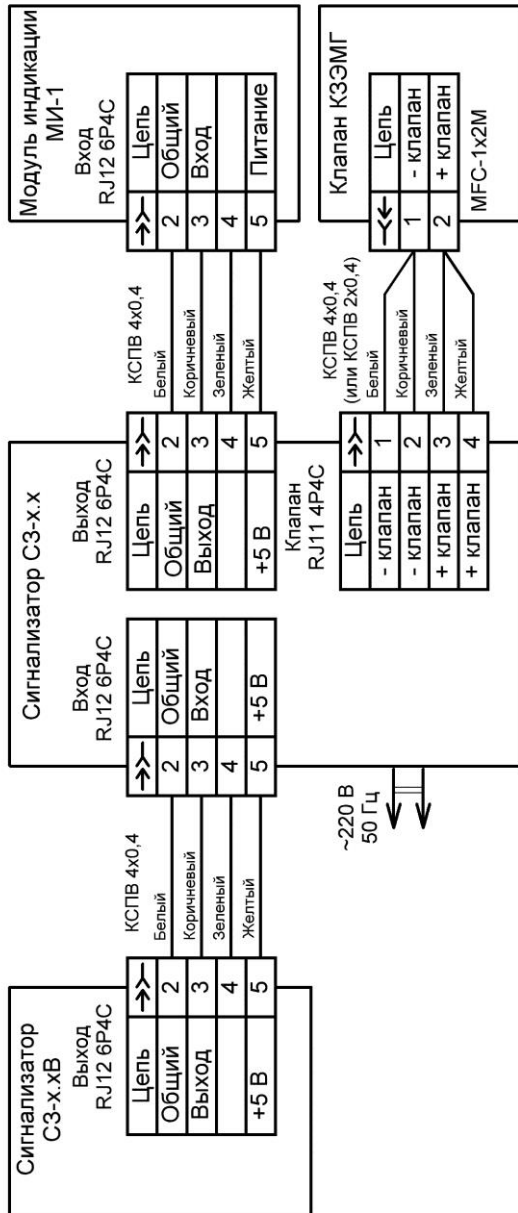


Рис.2 – СКЗ «Карбон». Схема подключения

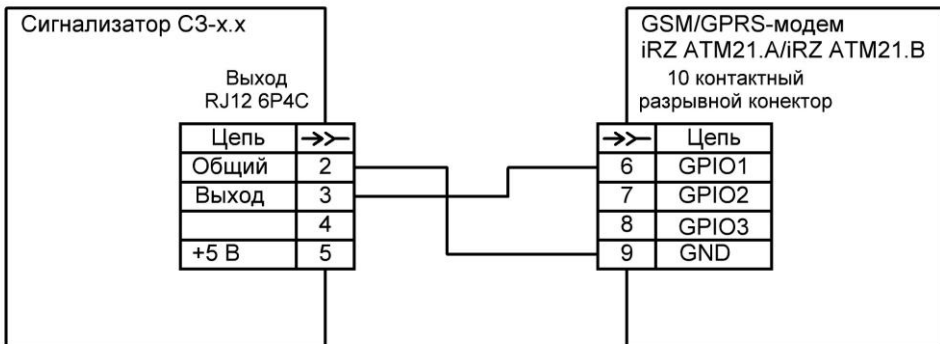


Рис.3 – Подключение модема GSM

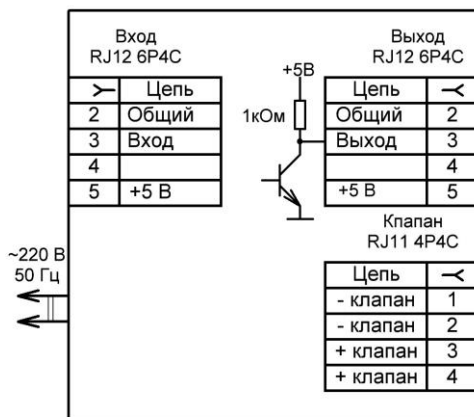


Рис.4 – Исполнение выхода сигнализатора

Перед подключением требуется установка параметра 4 - инверсия логики работы ВХОДА сигнализатора по методике "421453.009-01 МК Методика настройки логики работы"  
 Пожарный извещатель подключается только к базовому исполнению сигнализатора (с питанием 220 В) или к исполнению с индексом Д

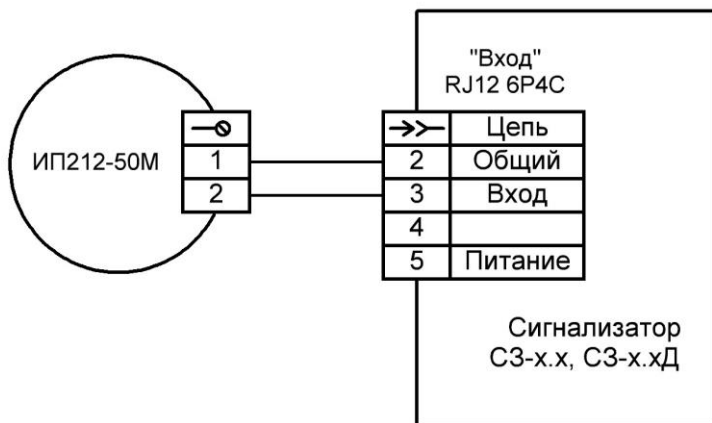


Рис.5 – Подключение пожарного извещателя ИП212-50М

Перед подключением требуется установка параметра 4 - инверсия логики работы ВХОДА сигнализатора по методике "421453.009-01 МК Методика настройки логики работы"  
 Пожарный извещатель подключается только к базовому исполнению сигнализатора (с питанием 220 В) или к исполнению с индексом Д

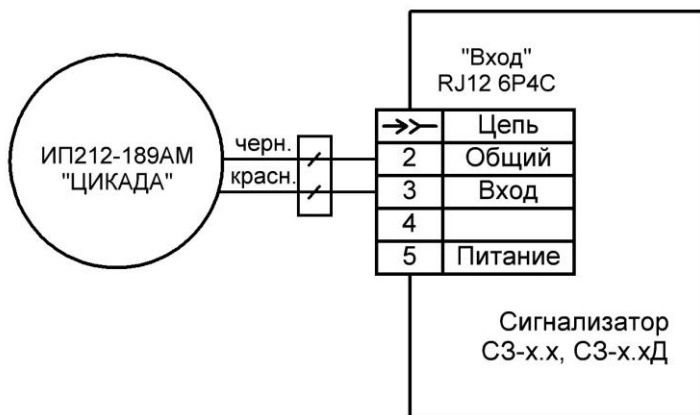


Рис.6 – Подключение пожарного извещателя ИП212-189АМ

## 8. СВИДЕТЕЛЬСТВО О ПРИЕМКЕ

Система контроля загазованности КАРБОН соответствует ТУ 4215-005-00044440-2022 и признана годной для эксплуатации.

Комплект поставки:

Сигнализатор СЗ-	1.1		1.2		В		Д	
Сигнализатор СЗ-2.2			В		Д			
Сигнализатор СЗ-3.2			В		Д			
Сигнализатор СЗ-4.3			В		Д			
Клапан КЗЭМГ-А	15		20		25			
	32		40		50			
Модуль индикации МИ-1					МИ-2			
Модуль сигнализации МКС								

Дополнительно \_\_\_\_\_

Отметка ОТК

## 9. СВИДЕТЕЛЬСТВО ОБ УПАКОВЫВАНИИ

Система контроля загазованности «Карбон» упакована согласно требованиям, предусмотренным в действующей технической документации.

Штамп упаковщика

**GAZ**  
EXPERT

[www.gasexp.ru](http://www.gasexp.ru) 8 (800) 201-84-33