

Газоанализатор ИГС-98
Модификация «Д» исполнение 010
Руководство по эксплуатации
ФГИМ.413415.018 РЭ.



Москва 2020

Адрес: Россия, 127299, г. Москва, ул. Клары Цеткин, 18

Тел: +7 499 153-1341, +7 499 154-4196, +7 499 153-6121, +7 495 450-2748

Web: <http://nppdelta.ru>; E-mail: mail@deltainfo.ru, delta-5@yandex.ru

Оглавление

Оглавление	2
ВВЕДЕНИЕ	3
ОПИСАНИЕ И РАБОТА ГАЗОАНАЛИЗАТОРА	4
1. Назначение	4
2. Описание	5
3. Правила транспортирования и хранения	7
4. Утилизация	7
5. Технические характеристики	8
6. Указание мер безопасности	11
7. Рекомендации по монтажу и эксплуатации	12
8. Порядок работы	14
9. Комплектность	14
10. Гарантии предприятия-изготовителя	15
11. Предприятие-изготовитель	15
12. Техническое обслуживание	16
13. Типичные неисправности и способы их устранения	16
ПРИЛОЖЕНИЯ	17
Приложение 1. Рекомендации по проведению поверки	17
Приложение 2. Настройка прибора	18
1. Органы управления	18
2. Дерево меню	18
Приложение 3. Описание измерительных модулей	20
Приложение 4. Измеряемые газы и диапазоны измерения.	21

ВВЕДЕНИЕ

Настоящее руководство по эксплуатации описывает средство измерения - газоанализатор ИГС-98 модификации «Д» исполнение 010.

Газоанализатор ИГС-98 мод. «Д» исп. 010 (далее - «газоанализатор», "ГА", "прибор") представляет собой стационарный прибор для измерения токсичных, горючих и опасных газов в рабочих зонах.

Руководство содержит описание устройства газоанализатора, а также технические характеристики и другие сведения, необходимые для обеспечения наиболее полного использования технических возможностей, правильной эксплуатации и поддержания прибора в постоянной готовности к работе.

Обозначения в документации и при заказе на поставку газоанализатора:

Газоанализатор ИГС-98 мод. «Д» исп. 010, ФГИМ.413415.018

В паспорте на прибор отмечаются сведения о приемке, продаже и прохождении государственных поверок газоанализатора.

На газоанализатор ИГС-98 мод. «Д» исп. 010 имеются разрешительные документы:

- Свидетельство об утверждении типа средств измерений.
- Сертификат соответствия требованиям Технического регламента Таможенного союза "О безопасности оборудования для работы во взрывоопасных средах" (ТР ТС 012/2011).
- Уведомление о деятельности, зарегистрированное в Реестре уведомлений по производству эталонов единиц величин, стандартных образцов и средств измерений «Федерального агентства по техническому регулированию и метрологии» от 01.03.2013 г. под №120СИ0006700313.

К работе с газоанализатором допускается персонал, тщательно изучивший данное руководство по эксплуатации и паспорт на прибор.

С документами можно ознакомиться на сайте изготовителя, либо получить копии от завода-изготовителя по запросу:

тел. +7 (499) 154-41-96, факс +7 (495) 450-47-28.

ОПИСАНИЕ И РАБОТА ГАЗОАНАЛИЗАТОРА

1. Назначение

- 1.1. Газоанализатор ИГС-98 мод. «Д» исп. 010 предназначен для измерения токсичных, горючих и опасных газов. Перечень измеряемых газов и диапазонов измерения представлен в приложении 4.
- 1.2. Область применения – рабочая зона, где возможно превышение концентрации данных газов или снижение/повышение концентрации кислорода.
- 1.3. В зависимости от типа установленного газочувствительного сенсора ГА способен контролировать концентрацию соответствующего газа (см. таблицу 1, где указаны названия газов и наименования газоанализаторов). В приложении 4 см. диапазоны измерений.

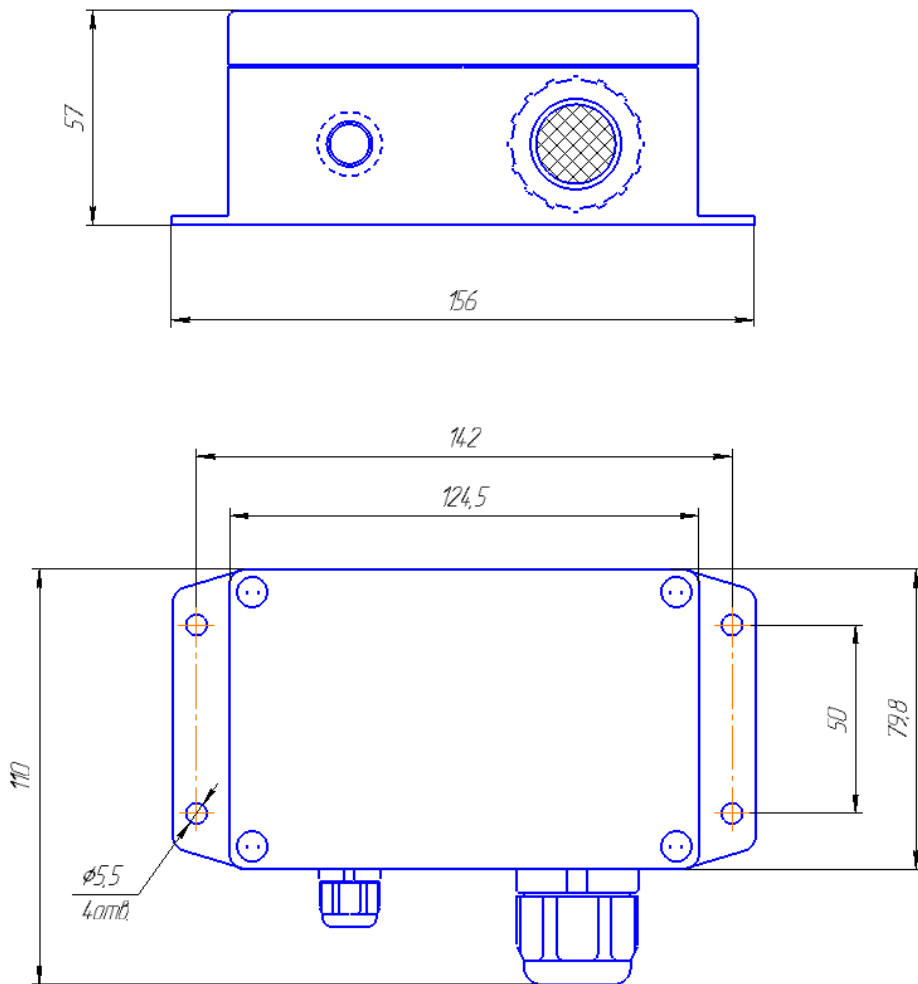
Таблица 1

Наименование ГА	Название газа	Формула
Агат-Д исп. 010	Азота диоксид	NO ₂
Айва-Д исп. 010	Азота оксид	NO
Астра-Д исп. 010	Аммиак	NH ₃
Бином-Д исп. 010	Пары углеводородов	СН (C ₂ - C ₁₀)
Бриз-Д исп. 010	Этанол	C ₂ H ₅ OH
Верба-Д исп. 010	Водород	H ₂
Гелиос-Д исп. 010	Гелий	He
Дукат-Д исп. 010	Углерода диоксид	CO ₂
Клевер-Д исп. 010	Кислород	O ₂
Мак-Д исп. 010	Углерода оксид	CO
Мальва-Д исп. 010	Метанол	CH ₃ OH
Марш-Д исп. 010	Метан	CH ₄
Пион-Д исп. 010	Пропан	C ₃ H ₈
Сапфир-Д исп. 010	Серы диоксид	SO ₂
Сирень-Д исп. 010	Сероводород	H ₂ S
Флора-Д исп. 010	Формальдегид	H ₂ CO
Хвощ-Д исп. 010	Водород хлористый	HCl
Хмель-Д исп. 010	Хлор	Cl ₂

2. Описание

- 2.1. Конструктивно прибор выполнен в корпусе из литого крашеного алюминия. Габаритный чертеж прибора приведен на рис.1. На корпусе прибора имеются: кабельный ввод для кабеля электропитания и выходного сигнала, корпус измерительного модуля, фланцы с отверстиями для крепления. В корпусе прибора размещена основная печатная плата. Под винтовой крышкой установлен измерительный модуль, содержащий газочувствительный сенсор и плату нормализатора сигнала.
- 2.2. Газочувствительный сенсор преобразует концентрацию контролируемого газа в электрический сигнал и выводит информацию на встроенный цифровой индикатор или на внешнее устройство контроля в виде аналогового токового сигнала 4-20 мА. Масштабный коэффициент перевода величины выходного тока в концентрацию дан в паспорте на конкретный прибор.
- 2.3. Питание прибора осуществляется от внешнего источника. Номинальное напряжение питания 24 В.
- 2.4. Соединение с источником питания и внешними устройствами производится через кабельный ввод и клеммную колодку, расположенную на основной печатной плате прибора.
- 2.5. Техническое обслуживание производится в соответствии с требованиями раздела 10 настоящего руководства.

Рисунок 1. Габаритный чертеж прибора



3. Правила транспортирования и хранения

Транспортирование упакованных газоанализаторов может производиться всеми видами транспорта без ограничения расстояния, скорости и высоты. Условия транспортирования в части воздействия климатических факторов должны соответствовать разделу 10 условиям 3 ГОСТ 15150. При перевозке открытым транспортом газоанализаторы в упаковке должны быть защищены от воздействия атмосферных осадков. При транспортировании должны соблюдаться правила перевозок, действующие на транспорте соответствующего вида.

Условия хранения газоанализатора должны соответствовать условиям хранения в закрытых неотапливаемых помещениях (ГОСТ 15150-69, раздел 10, условия хранения 3). В окружающем воздухе не должно содержаться коррозионно-активных газов и паров. В зимнее время вскрытие транспортной упаковки должно производиться только после их выдержки в течение 2 часов в сухом отапливаемом помещении

4. Утилизация

По истечении установленного срока службы газоанализаторы не наносят вреда здоровью людей и окружающей среде.

Утилизация газоанализаторов проводится в соответствии с правилами, действующими в эксплуатирующей организации.

5. Технические характеристики

Таблица 2

Параметр	Характеристика
Сигнализация	
Световая	Цифровое табло 4 цифры
Звуковая	Нет
Выходной сигнал	
Токовый	4 - 20 мА
Цифровой	Нет
Дискретные выходы	Нет
Токовый коэффициент	Указан в паспорте
Электрические характеристики	
Напряжение питания (от устройства контроля или внешнего источника постоянного напряжения)	24 В – Номинальное Рабочее 10,5 – 24 В
Потребляемая мощность, не более	1,5 Ватт
Габаритные размеры	
Высота	110 мм
Ширина	156 мм
Длина	57 мм
Масса	
Не более	650 г
Защита корпуса	
Степень защиты оболочки	IP65
Условия эксплуатации	
Температура	-40°C ... +50°C
Давление	от 84 до 120 кПа
Влажность	от 0 до 95 % без конденсации влаги

Таблица 3

Газ	Диапазон и ед. изм.	Используемые сенсоры ¹	Тип канала AFE ²	Токовый коэффициент COEF мА/ед. изм.	Пороги 1 / 2
Азота диоксид NO ₂	от 0,01 до 10 мз/м ³	2N2-50/1 ЭХ. / RS4-N02-50 ЭХ. / N02-AE ЭХ.	IS08 / IS20	1,6 мА / мз/м ³	2,0 / 10,0
	от 0,1 до 32 мз/м ³			0,5 мА / мз/м ³	
	от 1 до 320 мз/м ³			0,05 мА / мз/м ³	
Азота оксид NO	от 0,01 до 5 мз/м ³	2NФ-50/1 ЭХ. / NO-A1 ЭХ. / NO-AE ЭХ.	IS11 / IS30	3,2 мА / мз/м ³	5,0 / 5,0
	от 0,1 до 32 мз/м ³			0,5 мА / мз/м ³	
	от 1 до 4000 мз/м ³			4 мА / з/м ³	
Аммиак NH ₃	от 0,01 до 10 мз/м ³	RS4-NH3-300 ЭХ. / NH3/MR-100 ЭХ. / RS4-NH3-1000 ЭХ. / NH3/MR-500 ЭХ. / NH3/MR-1000 ЭХ.	IS09 / IS011 / IS24	1,6 мА / мз/м ³	20 / 60
	от 0,1 до 200 мз/м ³			0,08 мА / мз/м ³	
	от 1 до 1600 мз/м ³			0,01 мА / мз/м ³	
Водород H ₂	от 0,01 до 4 од. доля, %	RS4-CHTC-100 ТК. / RS4-TCHE-100 ТКМ. / KGS701 ТК.	IS00	4 мА / %	0,40 / 0,80
		2H2-81 ЭХ.	IS14 / IS32 / IS35		
Водород хлористый HCl	от 0,1 до 32 мз/м ³	HCL/M-20 ЭХ.	IS07 / IS36	0,5 мА / мз/м ³	5,0 / 15,0
	от 1 до 320 мз/м ³	HCL/M-200 ЭХ.		0,05 мА / мз/м ³	
Гелий He	от 1 до 100 од. доля, %	RS4-TCHE-100	IS00	0,16 мА / %	По запросу
Кислород O ₂	от 0,01 до 1,6 од. доля, %	02-A3 ЭХ.	IS04	10 мА / %	<18 / >23
		RS4-022-30 ЭХ.	IS29		
	от 0,1 до 32 од. доля, %	02-A3 ЭХ.	IS04	0,5 мА / %	
Метан CH ₄	от 0,01 до 1 од. доля, %	RS4-CHTC-100 ТК.	IS00	16 мА / %	0,50 / 1,00
	от 0,01 до 3,2 од. доля, %			5 мА / %	
	от 0,01 до 5 од. доля, %	MSH-P/HR/5/V/P/F ОПТ.	IS02	3,2 мА / %	
	от 1 до 100 од. доля, %			0,16 мА / %	
Метанол CH ₃ OH	от 0,1 до 32 мз/м ³	CH20-M-10 ЭХ.	IS13 / IS34	0,5 мА / мз/м ³	0,5 / 5,0
	от 0,01 до 8 з/м ³	RS4-CHTC-100 ТК. / KGS701 ТК.	IS00	2 мА / з/м ³	

	от 0,01 до 1,6 од. доля, %	RS4-CHTC-100 ТК. / KGS701 ТК.		10 mA / %	
Пропан C ₃ H ₈	от 0,01 до 2 од. доля, %	RS4-CHTC-100 ТК. / KGS701 ТК. MSH- P/HR/5/V/P/F ОПТ.	ISO0 ISO2	8 mA / %	0,20 / 0,40
	от 0,1 до 100 од. доля, %	MSH- P/HC/5/V/P/F ОПТ.	ISO2	0.16 mA / %	
Сероводород H ₂ S	от 0,01 до 4 мг/м ³	RS4-H2S-100 ЭХ. / H2S-A1 ЭХ.	ISO6 / IS37	4 mA / мг/м ³	3 / 10
	от 0,1 до 32 мг/м ³			0.5 mA / мг/м ³	
	от 1 до 200 мг/м ³			0.08 mA / мг/м ³	
Серы диоксид SO ₂	от 0,01 до 4 мг/м ³	2S2-50/L ЭХ. / SO2-AF ЭХ.	ISO6 / IS37	4 mA / мг/м ³	10 / 10
	от 0,1 до 32 мг/м ³			0.5 mA / мг/м ³	
	от 1 до 320 мг/м ³			0.05 mA / мг/м ³	
Углеводороды (C ₂ -C ₁₀)	от 50 до 3200 мг/м ³	RS4-CHSC-100 ПП. / PID-A12 ФИД.	ISO0 / ISO1	5 mA / мг/м ³	300 / 900
	от 0,01 до 2 од. доля, %	RS4-CHTC-100 ТК. / KGS701 ТК. MSH- P/HR/5/V/P/F ОПТ.	ISO0 ISO2	8 mA / %	0,20 / 0,40
Углерода диоксид CO ₂	от 0,01 до 2 мг/м ³	MSH- P/CO2/NC/5/V/P /F ОПТ. MSH- P/HC02/NC/5/V/ P/F ОПТ.	ISO2	8 mA / мг/м ³	0.50 / 2.50
	от 0,01 до 5 од. доля, %			3.2 mA / %	
	от 0,1 до 100 од. доля, %			0.16 mA / %	
Углерода оксид CO	от 0,01 до 32 мг/м ³	RS4-CO-2000 / ECO-Sure (2E) ЭХ. / 2ФС-90Л ЭХ. / 2ФС-2-90Л ЭХ. / CO-AE ЭХ.	ISO5 / IS15 / IS17 / IS25	0.5 mA / мг/м ³	20 / 100
	от 0,1 до 320 мг/м ³			0.05 mA / мг/м ³	
	от 0,001 до 3,2 мг/м ³			5 mA / мг/м ³	
Формальдегид H ₂ CO	от 0,1 до 10 мг/м ³	RS4-CH20-10 ЭХ. CH20-M-10 ЭХ.	IS12 / IS21 IS27 / IS33	1.6 mA / мг/м ³	0.50 / 2.50
Хлор Cl ₂	от 0,01 до 4 мг/м ³	SureCell Cl2 ЭХ. / CL2-A1 ЭХ. / RS4-CL2-30 ЭХ.	ISO3 / IS19 / IS23	4 mA / мг/м ³	1 / 5
	от 0,1 до 32 мг/м ³			0.5 mA / мг/м ³	
Этанол C ₂ H ₅ OH	от 0,1 до 32 мг/м ³	RS4-CH20-10 ЭХ.	IS12 / IS21	0.5 mA / мг/м ³	1 / 5
	от 0,01 до 8 мг/м ³	RS4-CHTC-100 ТК. / KGS701 ТК.	ISO0	2 mA / мг/м ³	
	от 0,01 до 1,6 од. доля, %			10 mA / %	
<ol style="list-style-type: none"> 1. Перечень используемых сенсоров постоянно обновляется. Характеристики сенсоров у производителей. 2. Номенклатура типов каналов регулярно пополняется. 					

6. Указание мер безопасности

Газоанализатор следует оберегать от ударов по корпусу, вибраций и механических повреждений. Не допускается бросание и падение прибора с высоты более 0,2 м.

При эксплуатации не допускайте попадания пыли, грязи и влаги в отверстия для доступа воздуха к газочувствительному сенсору газоанализатора. Следует периодически удалять загрязнения струёй сухого сжатого воздуха.

Во избежание выхода из строя термokatалитических сенсоров (на горючие газы) **КАТЕГОРИЧЕСКИ ЗАПРЕЩАЕТСЯ** подача на сенсоры чистого метана, пропана, бутана и других горючих газов и паров с концентрацией более 100% НКПР.

НЕ ДОПУСКАЕТСЯ протирка корпуса газоанализатора спиртом или спиртосодержащими составами.

ЗАПРЕЩАЕТСЯ эксплуатировать газоанализатор в местах с повышенными концентрациями кислых и щелочных паров (выше ПДК на эти компоненты) и паров кремнийорганических веществ.

Не рекомендуется эксплуатировать газоанализатор при концентрациях контролируемых газов, превышающих указанные диапазоны измерения (см. таблицу 3).

ЗАПРЕЩАЕТСЯ эксплуатация газоанализатора с поврежденным корпусом, а также по истечении срока действия последней государственной поверки.

ЗАПРЕЩАЕТСЯ вскрывать корпус прибора во взрывоопасных зонах.

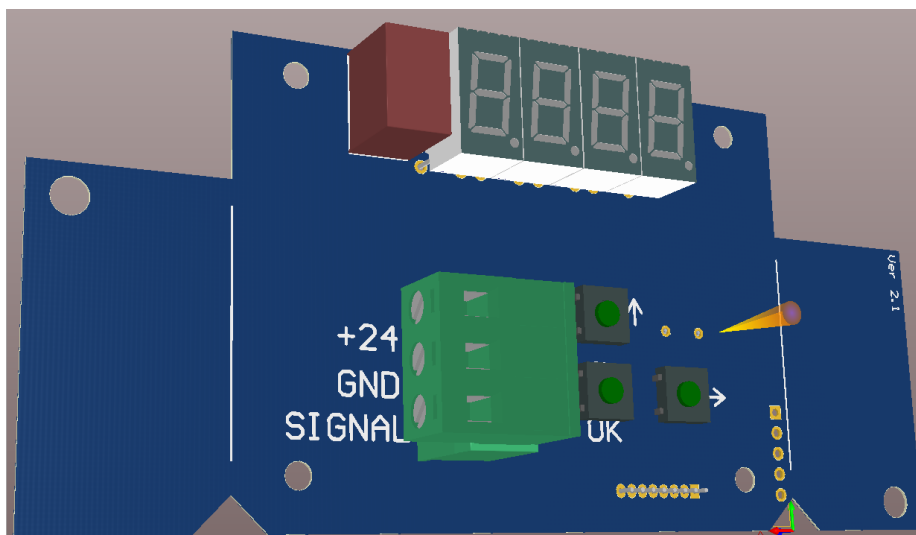
НЕ ДОПУСКАЕТСЯ работа газоанализатора на CO, H₂CO, H₂S, NO

- при повышенных концентрациях сернистых газов и паров (более 10 ПДК);
- в присутствии водорода выше 1000 мг/м³;
- в присутствии паров этилового и других спиртов, паров кремнийорганических соединений.

7. Рекомендации по монтажу и эксплуатации

- 7.1. Прибор устанавливают в произвольном положении (с учетом возможности последующего обслуживания) в местах наиболее вероятного появления контролируемых газов, крепят на стене или другой плоской поверхности, при помощи шурупов или винтов через соответствующие отверстия во фланцах корпуса.
- 7.2. Газоанализатор соединяют с источником питания, внешними устройствами контроля и автоматики (при их наличии) с помощью кабеля любого типа сечением 0,1-1,5 мм². Для этого необходимо:
 - Снять крышку корпуса, отвернув 4 винта.
 - Пропустить конец кабеля с зачищенными проводами через кабельный ввод и закрепить провода в разъемных клеммных колодках на печатной плате в строгом соответствии с маркировкой контактов, указанной на плате (см. рис.2).
 - Провода источника питания закрепляют на колодке ответной части разъема винтами. Прокладку кабеля следует вести по возможности на удалении от сетевых проводов и силовых кабелей.
 - После установки и присоединения кабеля необходимо закрыть крышку корпуса.

Рисунок 2



- 7.3. Правильное размещение газоанализатора является залогом его эффективной работы.

- 7.4. Приборы устанавливаются вблизи зоны возможного выделения измеряемого газа. Высота установки прибора зависит от физических свойств газов и характера работы персонала. Поскольку газы, более тяжёлые, чем воздух (например CO₂, пропан, хлор и др.), будут скапливаться в нижней части помещения, для них газоанализаторы устанавливаются на высоте не более 1,5 метра от пола. Более лёгкие газы (например, H₂, CH₄ и др.) будут подниматься в верхнюю часть помещения, и газоанализаторы надо ставить в верхней части помещения. Для газов, имеющих плотность близкую к воздуху (например, CO), место расположения определяется особенностью движения воздуха в контролируемом объеме. Для контроля токсичных газов газоанализаторы располагают на уровне дыхания человека: для сидящего в операторной – 150 см, для идущего по проходу – 180 см.
- 7.5. Располагать газоанализаторы необходимо так, чтобы осуществлять легкий доступ для ремонта и проверки работоспособности. При расположении приборов надо стремиться обеспечить минимальное время задержки при транспортировании газовых примесей воздушными потоками от источника до газоанализатора, а значит, необходимо учитывать особенности воздушных потоков в конкретном помещении. Наличие принудительной вентиляции или системы кондиционирования воздуха полностью меняют естественное направление потоков и, следовательно, места расположения газоанализаторов. При постоянно работающей вытяжной вентиляции, все воздушные потоки скоростью более 0,1м/с направят воздух с примесями в место вытяжки по кратчайшему расстоянию от места утечки, независимо от плотности газа. Особенно это относится к газам с плотностью, близкой к плотности воздуха – угарному газу, кислороду и сероводороду.
- 7.6. Для обеспечения вида взрывозащиты в соответствии с маркировкой при эксплуатации газоанализатора необходимо соблюдать требование к параметрам электрооборудования подключаемого к прибору, включая соединительные кабели и провода, устанавливать дополнительно между прибором и устройством контроля (пульт или система автоматики) барьер искрозащиты (может поставляться в комплекте системы контроля или приобретаться отдельно).

8. Порядок работы

- 8.1. Прибор включается при подаче на него напряжения питания +24В, при этом загорается 4-х разрядный цифровой индикатор. Выход на рабочий режим происходит в течение 1 – 5 минут (зависит от типа сенсора и вида газа), возможно кратковременное появление показаний индикатора с последующим восстановлением нормальных значений. В процессе работы индикатор показывает концентрацию газа в единицах указанных в паспорте.
- 8.2. При необходимости подключения внешнего устройства контроля с токовым выходом 4-20 мА, используется контакт «SIGNAL», при этом ток между ним и контактом «GND» пропорционален концентрации газов в соответствии со значением токового коэффициента прибора, установленный коэффициент указан в паспорте на прибор.
- 8.3. Если газоанализатор исправен, то токовый сигнал находится в диапазоне от 4 до 20 мА. В случае неисправности прибор выдает сигнал 2 мА. После входа в меню прибора сигнал также становится равным 2 мА.

9. Комплектность

Комплект поставки:

- Газоанализатор
- Паспорт
- Руководство по эксплуатации
- Методика поверки
- Упаковка

Дополнительные принадлежности:

- Поверочная насадка-адаптер НГ-101 ФГИМ.413944.002
- Барьер искрозащиты ФГИМ.468369.002
- Блок питания 24В, 6Вт, адаптер в розетку
- Блок питания 24В, 15Вт, на DIN рейку

Примечание. По желанию заказчика комплект заказа может быть изменён или дополнен.

10. Гарантии предприятия–изготовителя

- 10.1. Предприятие-изготовитель гарантирует соответствие газоанализатора ИГС-98 мод. «Д» исп. 010 требованиям технических условий ТУ26.51.53-002-07518800-2018.
- 10.2. Предприятие-изготовитель гарантирует работу прибора при соблюдении потребителем условий эксплуатации, а также условий транспортирования и хранения.
- 10.3. Гарантийный срок службы газоанализатора (в том числе сенсоров) составляет 12 месяцев со дня продажи.
- 10.4. Гарантийный срок хранения газоанализатора – 9 месяцев с момента изготовления.
- 10.5. В течение гарантийного срока предприятие-изготовитель обязуется безвозмездно устранять выявленные дефекты, или заменять вышедшие из строя части, либо весь прибор, если он не может быть исправлен на предприятии-изготовителе.
- 10.6. Претензии не принимаются при наличии механических повреждений газоанализатора, при наличии влаги или грязи внутри корпуса, при снижении чувствительности сенсоров в результате работы в среде недопустимо высоких концентраций активных газов, изменении конструкции ГА.
- 10.7. Восстановление утерянного паспорта на прибор и отметок о государственной поверке – платная услуга.
- 10.8. Срок службы прибора при соблюдении изложенных в настоящем документе правил эксплуатации, транспортирования и хранения, а также при своевременной замене газовых сенсоров и расходных материалов составляет 10 лет.
- 10.9. Расчётный срок жизни газовых сенсоров является статистической величиной и не является гарантийным сроком их службы.

11. Предприятие-изготовитель

АО «НПП «Дельта».

Адрес: Россия, 127299, г. Москва, ул. Клары Цеткин, 18.

Тел.: +7 (499) 153-13-41 154-41-96 153-61-21, +7 (495) 450-27-48.

Web: <http://nppdelta.ru>

E-mail: mail@deltainfo.ru, delta-5@yandex.ru

12. Техническое обслуживание

Если возникают какие-либо технические проблемы с Вашим прибором, или потребуется ремонт, обратитесь к изготовителю или в нашу сервисную службу, и обязательно укажите наименование Вашего прибора, его основные характеристики, номер и год изготовления.

Адреса и номера телефонов сервисных центров указаны на сайте завода-изготовителя. Список сервисных центров постоянно расширяется, поэтому уточняйте его на сайте изготовителя.

ВНИМАНИЕ: Прежде чем вызывать специалиста, проверьте с помощью этого руководства, можете ли Вы самостоятельно устранить причины возникновения неисправности.

13. Типичные неисправности и способы их устранения

В приведенной таблице указаны типичные неисправности, которые могут появиться во время работы ГА, их причины и способы устранения. В случае иных неисправностей необходимо связаться с производителем, продавцом или с представителем сервисной службы.

Самостоятельный ремонт до окончания гарантии запрещен, т.к. это ведет к потере гарантийных условий

Таблица 4

Типичные неисправности	Вероятная причина	Способ устранения
Выходной ток нулевой или значительно меньше 4 мА	Обрыв соединительного кабеля или нарушение контакта	Проверить кабель и места его соединения с ГА и внешними устройствами автоматики
ГА не реагирует на газ, показания хаотически меняются	Нарушение контакта разъемов подключения сенсора	Проверить контакты, при необходимости укрепить разъем на плате.

ПРИЛОЖЕНИЯ

Приложение 1. Рекомендации по проведению поверки

1. Единственным средством проверки правильности функционирования газоанализатора является поверка в среде газа известной концентрации. Для каждого газа используется свой источник поверочной газовой смеси (ПГС). Газоанализатор ИГС-98 мод. «Д» исп. 010 должен подвергаться обязательной поверке при выпуске из производства и в процессе эксплуатации. Периодическая поверка газоанализатора проводится не реже одного раза в 12 месяцев. С методикой поверки можно ознакомиться на сайте завода-изготовителя или получить по запросу от завода-изготовителя.
2. Поверка должна производиться в нормальных климатических условиях (температура 20 ± 5 °С, давление 760 ± 30 мм. рт. ст.) и при отсутствии в атмосфере контролируемых газов
3. Перед началом работы, газоанализатор выдерживают в нормальных условиях не менее 1 часа.
4. Помимо цифровых показаний на индикаторе необходимо контролировать, токовый сигнал газоанализатора, для этого его подключают к калибратору токовой петли.
5. Подача ПГС-ГСО на газо-чувствительный сенсор должна производиться через поверочную насадку – адаптер для подачи газов НГ-101 ФГИМ.413944.002, производимую предприятием-изготовителем газоанализатора и поставляемую по заказу. Использование других насадок не допускается.

Приложение 2. Настройка прибора

1. Органы управления

Настройка прибора и изменение параметров работы производится тремя кнопками ОК, ВВЕРХ и ВПРАВО. Кнопки расположены на плате индикации и управления (см. рис.2), активизируются только после входа в меню настройки.

Интуитивный интерфейс позволяет быстро освоить настройку прибора

- Кнопкой ОК осуществляется выбор.
- Кнопкой ВВЕРХ можно перейти в предыдущий пункт меню или увеличить значение выбранной цифры на единицу.
- Кнопкой ВПРАВО можно перейти в следующий пункт меню или выбрать следующую цифру для изменения. Пункты меню чередуются в соответствии с деревом меню.

Одновременное нажатие ВВЕРХ и ВПРАВО – выход в корневое меню без сохранения выбранных параметров.

2. Дерево меню

COEF	—	Ввод выходного токового коэффициента
OFFS	—	Ввод выходного смещения нуля
AFE	—	Выбор типа канала
CAL1	—	Ввод калибровочного значения и калибровка первой точки
CAL2	—	Ввод калибровочного значения и калибровка второй точки
—	—	Выход из меню

Настройка

- Вход в меню настройки прибора осуществляется двойным нажатием кнопки **ОК**, при этом на индикаторе появляются показания “- - -”.
- Первое, что необходимо сделать при настройке прибора – это установить тип канала. Выбрать пункт меню **«AFE»**, нажать **ОК** и кнопками **ВВЕРХ** и **ВПРАВО** выбрать тип канала в соответствии со значением в табл. 3. После выбора типа канала **AFEIS00** потребуются ввести значение, выше которого будет включаться защита сенсора от отравления высокими концентрациями углеводородов.

- Следующее действие – установка параметров токового выхода. В пункте меню «**OFFS**» устанавливается смещение нуля*, а в пункте «**COEF**» выставляется токовый коэффициент в мА на единицу измерения концентрации в соответствии с табл. 3. Данные значения должны совпадать со значениями в принимающих сигнал устройствах.
- Далее можно проводить калибровку прибора. Калибровка прибора осуществляется по двум точкам.
- В пункте меню «**CAL1**» калибруется нулевая точка или точка с меньшим значением концентрации. После входа в данный пункт на индикаторе отображается концентрация калибровочной смеси, кнопками **ВВЕРХ** и **ВПРАВО** необходимо установить нужное значение, как правило «0000» (концентрация имеющейся смеси), далее **OK**.
- В пункте меню «**CAL2**» действуем по аналогичному алгоритму, только подаём на прибор другую концентрацию калибровочной смеси. Очередность калибровки не имеет значения.

* Смещение необходимо, например, для установки диапазона измерения кислорода от 14 до 30%. В этом случае устанавливаем смещение 14 и токовый коэффициент 1. Теперь 4мА соответствует 14%, а 20мА - 30% кислорода.

Возврат к заводским настройкам

В случае некорректных действий при настройке прибора возможен возврат к заводским настройкам. Для этого необходимо включить прибор при нажатой кнопке **ВПРАВО**, при этом на индикаторе отобразится символ «L», после чего выключить и включить прибор

Приложение 3. Описание измерительных модулей

К газоанализатору ИГС-98 модификации «Д» исполнение 010 выпускается несколько измерительных модулей. Они содержат газочувствительный сенсор и плату нормирования сигнала, установленные в съемный корпус. Модуль крепится к корпусу гайкой. Для замены сенсора достаточно открутить крышку модуля, извлечь сенсор и установить новый. После данной процедуры газоанализатор необходимо откалибровать.

Таблица 5. Перечень измерительных модулей

Измерительный модуль	Описание
Модуль ЭХ.10	Предназначен для подключения электрохимических сенсоров двух- и трех-электродных.
Модуль ТК.10	Предназначен для подключения термокаталитических сенсоров
Модуль O2.10	Предназначен для подключения сенсоров кислорода. Особенностью данного модуля является температурная компенсация показаний прибора.
Модуль DYN.10	Предназначен для подключения оптических сенсоров
Модуль CH2O.10	Предназначен для подключения сенсоров формальдегида и метанола. Оптимизирован для сенсоров RS4-CH2O-10 и RS4-C2H5OH-500

Приложение 4. Измеряемые газы и диапазоны измерения.

Таблица 6

Определяемый компонент	Диапазон измерения	Участок диапазона измерений	Пределы допускаемой основной погрешности, %		T _{0,9} (с)
			Приведённой	Относительной	
Азота диоксид NO ₂	от 0,01 до 10 мг/м ³	от 0,01 до 1 мг/м ³	25		60
		от 1 до 10 мг/м ³		25	
	от 0,1 до 32 мг/м ³	от 0,1 до 2 мг/м ³	15		50
		от 2 до 32 мг/м ³		15	
	от 1 до 320 мг/м ³	от 1 до 10 мг/м ³	15		40
		от 10 до 320 мг/м ³		15	
Азота оксид NO	от 0,01 до 5 мг/м ³	от 0,01 до 1 мг/м ³	25		45
		от 1 до 5 мг/м ³		25	
	от 0,1 до 32 мг/м ³	от 0,1 до 5 мг/м ³	15		45
		от 5 до 32 мг/м ³		15	
	от 1 до 4000 мг/м ³	от 1 до 50 мг/м ³	15		75
		от 50 до 4000 мг/м ³		15	
Аммиак NH ₃	от 0,01 до 10 мг/м ³	от 0,01 до 1 мг/м ³	25		40
		от 1 до 10 мг/м ³		25	
	от 0,1 до 200 мг/м ³	от 0,1 до 10 мг/м ³	15		40
		от 10 до 200 мг/м ³		15	
	от 1 до 1600 мг/м ³	от 1 до 100 мг/м ³	15		60
		от 100 до 1600 мг/м ³		15	
Водород H ₂	от 0,01 до 4 об. доля, %	от 0,01 до 0,4 об. доля, %	15		60
		от 0,4 до 4 об. доля, %		15	
Водород хлористый HCl	от 0,1 до 32 мг/м ³	от 0,1 до 5 мг/м ³	15		60
		от 5 до 32 мг/м ³		15	
	от 1 до 320 мг/м ³	от 1 до 15 мг/м ³	15		60
		от 15 до 320 мг/м ³		15	

Гелий He	от 1 до 100 об. доля, %	от 1 до 10 об. доля, %	25	20
		от 10 до 100 об. доля, %	25	
Кислород O₂	от 0,01 до 1,6 об. доля, %	от 0,01 до 1 об. доля, %	15	35
		от 1 до 1,6 об. доля, %	15	
	от 0,1 до 32 об. доля, %	от 0,1 до 20 об. доля, %	2,5	15
		от 20 до 32 об. доля, %	2,5	
	от 1 до 100 об. доля, %	от 1 до 30 об. доля, %	5	45
		от 30 до 100 об. доля, %	5	
Метан CH₄	от 0,01 до 1 об. доля, %	от 0,01 до 0,2 об. доля, %	15	30
		от 0,2 до 1 об. доля, %	15	
	от 0,01 до 3,2 об. доля, %	от 0,01 до 0,5 об. доля, %	15	30
		от 0,5 до 3,2 об. доля, %	15	
	от 0,01 до 5 об. доля, %	от 0,01 до 0,5 об. доля, %	10	45
		от 0,5 до 5 об. доля, %	10	
	от 1 до 100 об. доля, %	от 1 до 5 об. доля, %	10	45
		от 5 до 100 об. доля, %	10	
Метанол CH₃OH	от 0,1 до 32 мг/м ³	от 0,1 до 5 мг/м ³	25	180
		от 5 до 32 мг/м ³	25	
	от 0,01 до 8 г/м ³	от 0,01 до 1 г/м ³	15	45
		от 1 до 8 г/м ³	15	
	от 0,01 до 1,6 об. доля, %	от 0,01 до 0,2 об. доля, %	15	45
		от 0,2 до 1,6 об. доля, %	15	
Пропан C₃H₈	от 0,01 до 2 об. доля, %	от 0,01 до 0,2 об. доля, %	15	45
		от 0,2 до 2 об. доля, %	15	
	от 0,1 до 100 об. доля, %	от 0,1 до 2 об. доля, %	15	45
		от 2 до 100 об. доля, %	15	

Сероводород H₂S	от 0,01 до 4 мг/м ³	от 0,01 до 1 мг/м ³	25	25	60
		от 1 до 4 мг/м ³			
	от 0,1 до 32 мг/м ³	от 0,1 до 3 мг/м ³	15	15	60
		от 3 до 32 мг/м ³			
	от 1 до 200 мг/м ³	от 1 до 20 мг/м ³	15	15	60
		от 20 до 200 мг/м ³			
Серы диоксид SO₂	от 0,01 до 4 мг/м ³	от 0,01 до 1 мг/м ³	25	25	60
		от 1 до 4 мг/м ³			
	от 0,1 до 32 мг/м ³	от 0,1 до 10 мг/м ³	15	15	60
		от 10 до 32 мг/м ³			
	от 1 до 320 мг/м ³	от 1 до 20 мг/м ³	15	15	60
		от 20 до 320 мг/м ³			
Углеводороды (C₂-C₁₀)	от 50 до 3200 мг/м ³	от 50 до 900 мг/м ³	35	35	60
		от 900 до 3200 мг/м ³			
	от 0,01 до 2 об. доля, %	от 0,01 до 0,2 об. доля, %	15	15	45
		от 0,2 до 2 об. доля, %			
Углерода диоксид CO₂	от 0,01 до 2 г/м ³	от 0,01 до 0,2 г/м ³	25	25	45
		от 0,2 до 2 г/м ³			
	от 0,01 до 5 об. доля, %	от 0,01 до 0,5 об. доля, %	15	15	45
		от 0,5 до 5 об. доля, %			
	от 0,1 до 100 об. доля, %	от 0,1 до 5 об. доля, %	15	15	45
		от 5 до 100 об. доля, %			
Углерода оксид CO	от 0,01 до 32 мг/м ³	от 0,01 до 10 мг/м ³	15	15	60
		от 10 до 32 мг/м ³			
	от 0,1 до 320 мг/м ³	от 0,1 до 20 мг/м ³	15	15	60
		от 20 до 320 мг/м ³			
	от 0,001 до 3,2 г/м ³	от 0,001 до 0,2 г/м ³	15	15	60
		от 0,2 до 3,2 г/м ³			
Формальдегид H₂CO	от 0,1 до 10 мг/м ³	от 0,1 до 0,5 мг/м ³	25	25	180
		от 0,5 до 10 мг/м ³			

Хлор Cl₂	от 0,01 до 4 мг/м ³	от 0,01 до 0,4 мг/м ³	25		90
		от 0,4 до 4 мг/м ³		25	
	от 0,1 до 32 мг/м ³	от 0,1 до 1 мг/м ³	15		120
		от 1 до 32 мг/м ³		15	
Этанол C₂H₅OH	от 0,1 до 32 мг/м ³	от 0,1 до 5 мг/м ³	25		180
		от 5 до 32 мг/м ³		25	
	от 0,01 до 8 г/м ³	от 0,01 до 1 г/м ³	15		45
		от 1 до 8 г/м ³		15	
	от 0,01 до 1,6 об. доля, %	от 0,01 до 0,2 об. доля, %	15		45
		от 0,2 до 1,6 об. доля, %		15	