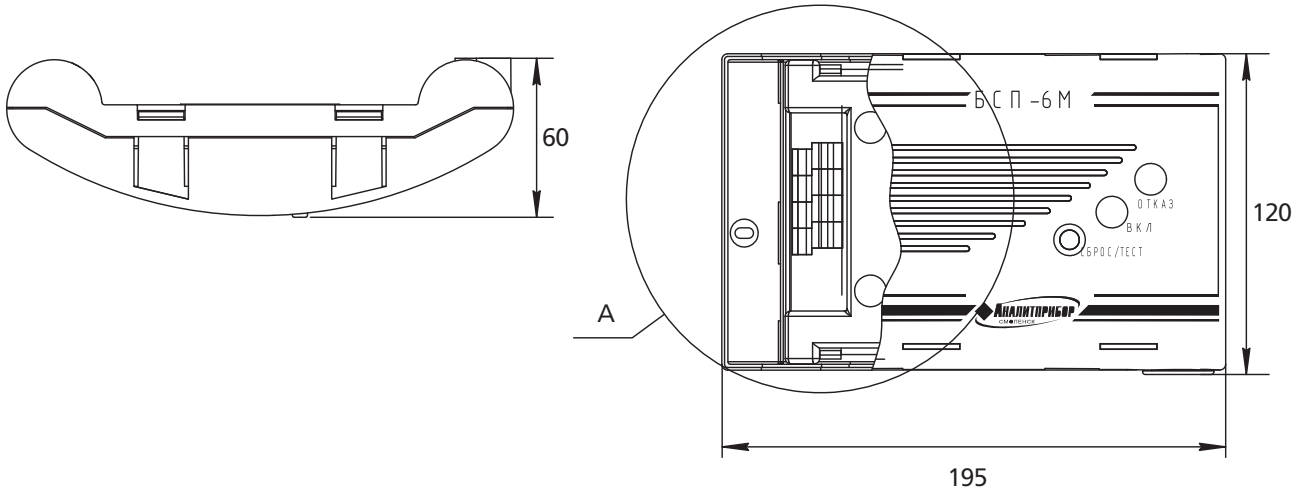
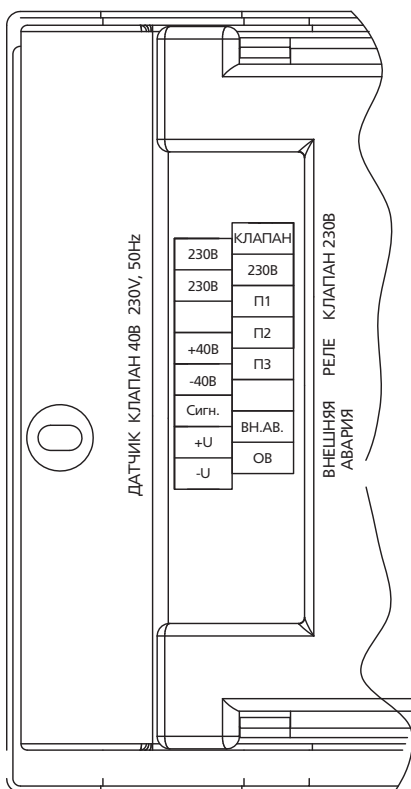


Сигнализатор горючих газов СГГ-6М

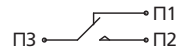
Монтажный чертеж



Обозначение групп клеммных колодок и назначение их контактов



Положение контактов реле в исходном состоянии

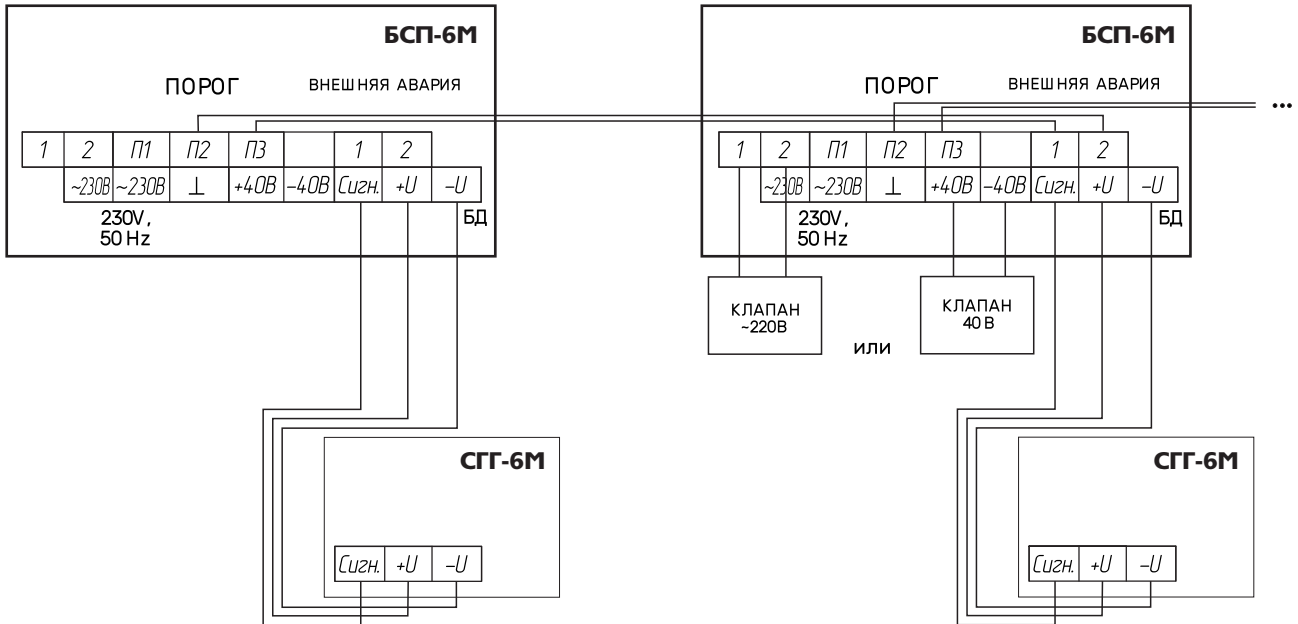


Рекомендованный тип кабеля

ШВВП 3x0,25 ГОСТ 7399-97;
 ПВС 3x0,5 ГОСТ 7399-97;
 ШВЛ 3x0,75 ГОСТ 7399-97.

Сигнализатор горючих газов СГГ-6М

Соединение сигнализаторов СГГ-6М в шлейф



Совместная работа сигнализатора горючих газов СГГ-6М и сигнализатора оксида углерода СОУ1

